

RVi



КАМЕРА ВИДЕОНАБЛЮДЕНИЯ

RVi-E125 (3.6mm)

Руководство по эксплуатации

Пожалуйста, прочитайте перед эксплуатацией
и сохраните для дальнейшего использования

1 НАЗНАЧЕНИЕ

1.1 Камера видеонаблюдения (далее КВ) предназначена для осуществления круглосуточной передачи видеосигнала сцены охраняемой зоны на оборудование сбора, отображения и хранения видеoinформации, пункта автономной или централизованной охраны.

1.2 Телевизионный сигнал, формируемый КВ, может выводиться на видеомонитор, мультиплексор, регистратор или другое центральное оборудование стандарта CCIR/PAL.

1.3 Основой КВ является фотоприемная матрица, принцип действия которой основан на использовании фотоэлектрического преобразования, последовательного считывания накопленных зарядов и их передачи на последующие каскады усиления и преобразования.

2 ОСНОВНЫЕ ТЕХНИЧЕСКИЕ ХАРАКТЕРИСТИКИ

Таблица 1

Модель камеры видеонаблюдения	RVi-E125 (3.6mm)
Тип матрицы	1/3" цветная ПЗС-матрица нового поколения
Количество пикселей по горизонтали и вертикали	752x582
Разрешение по горизонтали	540 ТВЛ
Отношение сигнал/шум	> 50дБ (АРУ выкл.)
Нижний порог чувствительности	0.8 лк / 0 лк (ИК вкл.)
Электронный затвор	1/50- 1/100 000 с
Тип развертки	Черезстрочная 2:1
Синхронизация	Внутренняя
Компенсация задней засветки (BLC)	Авто
Баланс белого (AWB)	Авто
Автоматическая регулировка усиления (AGC)	Авто
Гамма-коррекция	0.45
Объектив	3.6 мм
ИК-подсветка	До 15 м (24 ИК диода)

Продолжение таблицы 1

Источник питания	DC 12В
Потребление тока	Не более 120 мА (ИК выкл.) / не более 200 мА (ИК вкл.)
Диапазон рабочих температур	-10 ... +55°С
Габаритные размеры	Ø94x77 мм
Масса изделия	320 г

Примечание:

- КВ выполнена на базе современной ПЗС-матрицы нового поколения и 12 битного процессора DSP.
- Корпус КВ изготовлен из высокопрочного пластика.

3 КОМПЛЕКТ ПОСТАВКИ

- Камера видеонаблюдения 1 шт.
- Руководство по эксплуатации 1 шт.
- Индивидуальная упаковка 1 шт.
- Винты 4 шт.

4 УКАЗАНИЯ МЕР БЕЗОПАСНОСТИ

С целью соблюдения мер безопасности, пожалуйста, следуйте нижеуказанным инструкциям. Перед тем как осуществлять любые работы по установке КВ, внимательно изучите эту инструкцию по эксплуатации для безопасной работы с изделием.



WARNING – ОПАСНО ДЛЯ ЖИЗНИ!



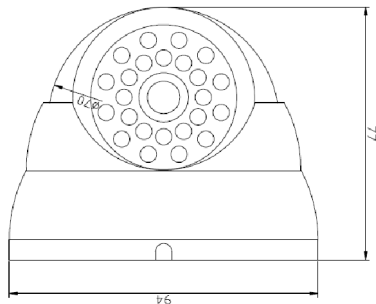
ПРЕДУПРЕЖДЕНИЯ:

1. Запрещается самостоятельно разбирать КВ. При возникновении неполадок с КВ, пожалуйста, обращайтесь к поставщику охранных услуг или в торговое предприятие, где было приобретено оборудование.
2. Подключайтесь к электропитанию, только от стабилизированного источника электропитания.
3. Запрещается производить разборку или заниматься переделкой КВ, поскольку это может привести к возгоранию, поражению электрическим током или возникновению других опасностей.

5. ПОРЯДОК УСТАНОВКИ

Порядок установки:

- с помощью крепежных изделий установите кронштейн на потолок
- подключите видеовыход BNC к монитору или записывающему устройству, а DC разъем к адаптеру питания.
- отрегулируйте положение и направление КВ.



6 ВОЗМОЖНЫЕ НЕИСПРАВНОСТИ И СПОСОБЫ ИХ УСТРАНЕНИЯ

Таблица 2

Наименование неисправности	Вероятная причина	Способ устранения
Отсутствие телевизионного сигнала на оборудовании сбора и отображения видеoinформации.	1.Отсутствие питания КВ.	1. а. Проверить исправность источника питания (заменить источник питания); 1.б. Проверить подключение кабеля питания (подключить кабель, согласно руководству); 1.в. Проверить целостность кабеля питания КВ (заменить кабель).
	2. Обрыв кабеля трансляции ТВ изображения КВ.	2. а. Проверить подключение кабеля трансляции ТВ изображения (подключить кабель, согласно руководству); 2.б. Проверить целостность кабеля трансляции ТВ изображения (заменить кабель).
	3.Неисправно центральное оборудование сбора и обработки видеoinформации	3. Восстановить работоспособность центрального оборудования.
	4. Неисправна КВ.	4. Заменить КВ.

7 ТРАНСПОРТИРОВАНИЕ И ХРАНЕНИЕ

7.1 КВ в транспортной таре перевозятся любым видом крытых транспортных средств (в железнодорожных вагонах, закрытых автомашинах, трюмах и отсеках судов, герметизированных отапливаемых отсеках самолетов и т.д.) в соответствии с требованиями действующих нормативных документов.

7.2 Условия транспортирования должны соответствовать условиям хранения по ГОСТ 15150-69.

7.3 Хранение КВ в транспортной таре на складах изготовителя и потребителя должно соответствовать условиям 1 по ГОСТ 15150-69.

8 УТИЛИЗАЦИЯ

КВ не представляет опасности для жизни и здоровья людей, а также для окружающей среды после окончания срока службы. Утилизация КВ проводится без принятия специальных мер защиты окружающей среды.

9 ГАРАНТИИ ИЗГОТОВИТЕЛЯ

9.1 Предприятие-изготовитель гарантирует соответствие КВ требованиям технических условий при соблюдении потребителем условий транспортирования, хранения, монтажа и эксплуатации.

9.2 Гарантийный срок эксплуатации – 12 месяцев с даты продажи через торговую или монтажную организацию.

9.3 При отсутствии отметки о дате продажи гарантийный срок исчисляется от даты производства.

9.4 Гарантийные обязательства недействительны, если причиной неисправности КВ являются:

- умышленная порча;
- пожар, наводнение, стихийные бедствия;
- аварии в сети питания;
- электрический пробой микросхем электронной платы вследствие ошибки в полярности питания.

9.5. Гарантийные обязательства действуют только при предъявлении настоящего руководства.

9.6. Предприятие-изготовитель не несет ответственности и не возмещает ущерба за дефекты, возникшие по вине потребителя при несоблюдении правил эксплуатации и монтажа.

10 СВИДЕТЕЛЬСТВО О ПРИЕМКЕ И УПАКОВКЕ

Дата производства « _____ » _____ 20 ____ г.

Дата продажи « _____ » _____ 20 ____ г.

Упаковку произвел:

ШТАМП
ПРОДАВЦА

Контролер _____