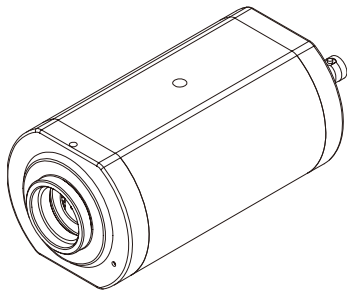


# RVi



**КАМЕРА ВИДЕОНАБЛЮДЕНИЯ  
RVi-447**

**Руководство по эксплуатации**  
Пожалуйста, прочитайте перед эксплуатацией  
и сохраните для дальнейшего использования

[www.rvi-cctv.ru](http://www.rvi-cctv.ru)

## **ПРАВИЛА ТЕХНИКИ БЕЗОПАСНОСТИ**

1. Прочтите эти правила.
2. Сохраните эти правила.
3. Принимайте во внимание все предупреждения.
4. Следуйте всем правилам.
5. Не используйте изделие вблизи воды.
6. Чистите изделие только сухой салфеткой.
7. Не загромождайте никакие вентиляционные отверстия. выполните установку изделия в соответствии с инструкциями изготовителя.
8. Не устанавливайте изделие рядом с источниками тепла, такими, как радиаторы, решетки системы отопления, или другими устройствами, которые генерируют тепло

(включая усилители).

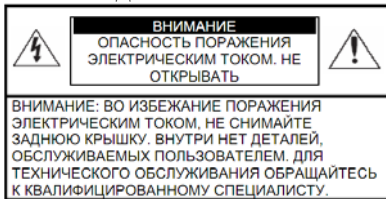
9. Не наступайте на шнур питания и не допускайте его защемления, особенно вблизи от штепсельной вилки, в месте подключения к розетке и там, где шнур выходит из изделия.
10. Пользуйтесь только теми приспособлениями/ принадлежностями, которые рекомендованы изготовителем.
11. Используйте изделие только с тележкой, кронштейном, штативом, держателем или подставкой, предусмотренными изготовителем или поставляемыми в комплекте с изделием.
13. Перед перемещением изделия отсоедините его от электросети. Если используется тележка, соблюдайте

осторожность при перемещении тележки с изделием, чтобы избежать повреждения изделия или травмы при опрокидывании.

14 Все работы, связанные с техническим обслуживанием изделия должны выполняться квалифицированными специалистами по техническому обслуживанию.

Обслуживание изделия требуется выполнять, когда изделие получило какое-либо повреждение, например, был поврежден его шнур питания или вилка шнура питания, внутрь изделия попала жидкость или посторонние предметы, изделие подверглось воздействию дождя или влаги, изделие не работает должным образом, а также после падения изделия.

## МЕРЫ ПРЕДОСТОРОЖНОСТИ



Этот символ обозначает, что внутри устройства имеется высокое напряжение.

Контакт с деталями внутри устройства представляет опасность.



Этот символ указывает, что в документации на изделие имеется важная инструкция по

его использованию или обслуживанию.

1. Во избежание пожара или поражения электрическим током не допускайте попадания данного изделия под дождь или в условия высокой влажности.

2. Не устанавливайте изделие во влажных, запыленных или покрытых копотью помещениях. Невыполнение этого требования может привести к пожару или к поражению электрическим током.

3. Если вы почувствуете странный запах или обнаружите дым, выходящий из изделия, прекратите эксплуатацию. В этом случае следует немедленно отсоединить изделие от источника питания и связаться с сервисным центром. Продолжение эксплуатации изделия в таком состоянии может привести к пожару или к поражению электрическим током.

4. При обнаружении неисправности в изделии свяжитесь с ближайшим сервисным центром. Никогда не разбирайте данное изделие и не вносите изменений в его конструкцию. (Компания RVi не несет ответственности за проблемы, возникшие в результате внесения изменений в конструкцию изделия или в результате попыток самостоятельно выполнить ремонт изделия).

5. При выполнении чистки изделия не разбрызгивайте на него воду. Это может привести к пожару или к поражению электрическим током.

## **ВНИМАНИЕ**

1. Не роняйте на изделие никакие предметы и не ударяйте по нему. Не устанавливайте изделие в местах с сильной вибрацией или вблизи источников магнитного поля.

2. Не устанавливайте изделие в местах с высокой (выше 50°C) или низкой (ниже -10°C) температурой или с высокой влажностью. Это может привести к пожару или к поражению электрическим током.

3. Если вы хотите переместить ранее установленное изделие на новое место, то перед тем как выполнить это, отключите питание.

4. Во время грозы отсоедините шнур питания видеокамеры от розетки сети переменного тока. Невыполнение этого требования может привести к пожару или к повреждению изделия.

5. Устанавливайте изделие так, чтобы на него не падал прямой солнечный свет и чтобы рядом не было источников, излучающих тепло. Это может привести к пожару.

6. Изделие должно устанавливаться в помещении с хорошей вентиляцией.

7. Избегайте направлять видеокамеру прямо на очень яркие объекты, например, на солнце, так как это может привести к повреждению матрицы ПЗС, формирующей изображение

## **УКАЗАНИЯ МЕР БЕЗОПАСНОСТИ**

Конструкция изделия удовлетворяет требованиям электро- и пожарной безопасности по ГОСТ 12.2.007.0-75 и ГОСТ 12.1.004-91.

Меры безопасности при установке и эксплуатации должны соответствовать требованиям "Правил технической эксплуатации электроустановок потребителей" и "Правил техники безопасности при эксплуатации электроустановок потребителей".

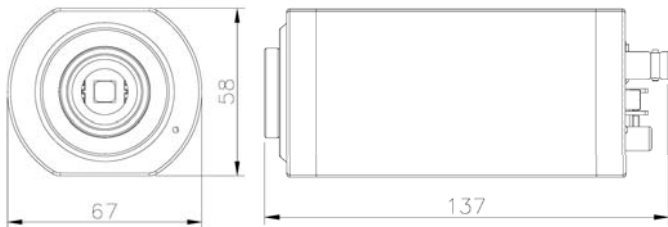
## СОДЕРЖАНИЕ

Обзор видеокамеры	9
1 Назначение	9
2 Основные технические характеристики	10
3 Комплект поставки	12
4 Размещение, подготовка к работе и порядок установки	12
5. Задняя панель	14
6. OSD меню	15
Объектив	15
Затвор/AGC	17
Баланс белого	19
Встречная засветка	22
Регулировка кадра	22
ATR	24
Обнаружение движения	25
Маскировка	27
День/Ночь	28
Шумоподавление	29
ID камеры	29
Синхронизация	30
Язык	30

Сброс камеры	30
Выход	30
Сохранить все	30
7. Возможные неисправности и способы их устранения	31
8. Транспортирование и хранение	33
9. Утилизация	33
10. Гарантии изготовителя	34
11. Свидетельство о приемке и упаковке	35



## ОБЗОР ВИДЕОКАМЕРЫ



### 1 НАЗНАЧЕНИЕ

1.1 Камера видеонаблюдения (далее КВ) предназначена для осуществления круглосуточной передачи видеосигнала сцены охраняемой зоны на оборудование сбора, отображения и хранения видеoinформации, пункта автономной или централизованной охраны.

1.2 Телевизионный сигнал, формируемый КВ, может выводиться на видеомонитор, мультиплексор, регистратор или другое центральное оборудование стандарта CCIR/PAL.

1.3 Основой КВ является фотоприемная матрица, принцип действия которой основан на использовании фотоэлектрического преобразования,

последовательного считывания накопленных зарядов и их передачи на последующие каскады усиления и преобразования.

## 2 ОСНОВНЫЕ ТЕХНИЧЕСКИЕ ХАРАКТЕРИСТИКИ

Таблица 1

<b>Тип камеры</b>	<b>RVi-447</b>
Тип матрицы	1/3" ПЗС SONY EXview HAD II цветная
Количество эффективных пикселей по горизонтали и вертикали	928x576
Разрешение по горизонтали	700 ТВЛ
Отношение сигнал/шум	52 Дб
Минимальная освещенность	0.08 лк @ F1.2 цвет
	0.001лк @ F1.2 ч.б
Электронный затвор	1/50- 1/100 000 с
Тип развертки	Черезстрочная 2:1
Синхронизация	Внутренняя/Внешняя
Компенсация задней засветки (BLC)	BLC / HLC / выкл
Баланс белого (AWB)	ATW, PUSH, MANUAL, ANTI CR,

	PUSH LOCK
Автоматическая регулировка усиления (AGC)	AGC / выкл
Объектив	C/CS (DC/Video)
Управление	OSD меню
Выходной сигнал	PAL 1 В/75 Ом
Напряжение питания	DC12В / AC24В
Потребляемая мощность	не более 1,2 Вт
Ограничение по влажности	до 95% при 30°C
Диапазон рабочих температур	-10 ... +55°C
Габаритные размеры	67x58x137 мм
Масса изделия	350 г

Примечание: Возможность круглосуточного видеонаблюдения за счет механически сдвигаемого ИК-фильтра и цифрового шумоподавления.

### **3 КОМПЛЕКТ ПОСТАВКИ**

- Камера видеонаблюдения 1 шт.
- Руководство по эксплуатации 1 шт.
- Индивидуальная упаковка 1 шт.
- Разъем для объектива с АРД 1 шт.

### **4 РАЗМЕЩЕНИЕ, ПОДГОТОВКА К РАБОТЕ И ПОРЯДОК УСТАНОВКИ**

При размещении и эксплуатации КВ необходимо руководствоваться следующими документами:

- РД 78.36.003-2002 "Инженерно-техническая укрепленность. Технические средства охраны. Требования и нормы проектирования по защите объектов от преступных посягательств. Руководящие документы".
- требования Р78.36.008-99 к проектированию систем охранного телевидения.

При получении изделия необходимо:

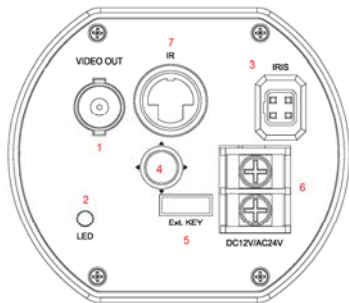
- вскрыть упаковку, проверить комплектность и дату изготовления КВ.
- произвести внешний осмотр КВ, убедиться в отсутствии видимых механических повреждений.
- если КВ находилась в условиях отрицательной температуры, то перед включением ее необходимо выдержать не менее 4 часов при комнатной температуре.

Порядок установки:

- с помощью крепежных изделий и крепления установите кронштейн на стену.
- подключите видео выход камеры BNC к монитору, а DC разъем к адаптеру питания.
- прикрепите кронштейн к камере.
- отрегулируйте положение и направление КВ.

## 5. ЗАДНЯЯ ПАНЕЛЬ

1. Видео разъем.
  2. Индикатор питания.
  3. Переключатель управления автодиафрагмой DD/Video
  4. Джойстик управления OSD.
  5. Разъем подключения внешнего кабеля управления. (опционально)
  6. Разъем питания
  7. Внешняя ИК подсветка.
- Разъем управления автодиафрагмой объектива.

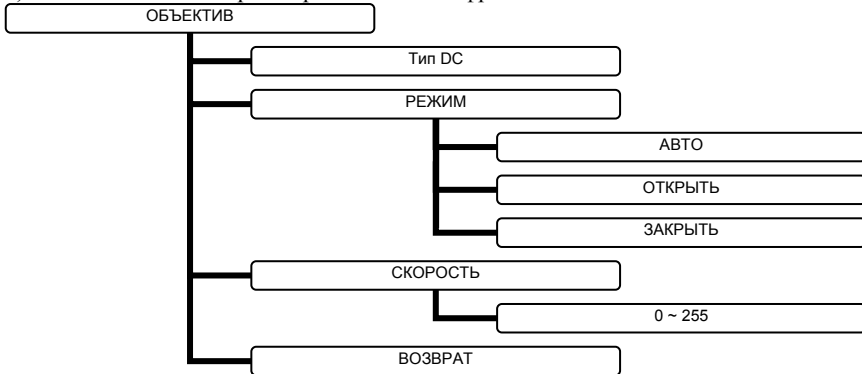


Пин	Video	DC
1	Power	Damp-
2	Null	Damp+
3	Video Signal	Drive+
4	Ground	Drive-



## 6. OSD меню

### 1) **Объектив** – настройка работы автодиафрагмы.



**Режим** - Можно выбрать один из трех режимов работы автодиафрагмы (авто,открыт,закрыт). Режим «открыт» может быть полезен при настройке фокусировки объектива с АРД.

**Скорость** – устанавливается скорость срабатывания автодиафрагмы (000-255).

Слишком быстрый отклик автодиафрагмы может привести к нестабильной работе системы управления автодиафрагмой. Медленный отклик автодиафрагмы может привести к временному перенасыщению изображения при резком увеличении освещенности наблюдаемой сцены.

## **2) Затвор/AGC**

### **Автонастройка**

**ВЫСОК.ОСВЕЩЕН.**

**Режим** – Можно выбрать один из двух режимов работы (Зат+AGC,AGC).

**Яркость** – Настройка яркости (000-255)

**НИЗК.ОСВЕЩЕН**

**Режим** - Можно выбрать один из двух режимов работы (AGC,ВЫКЛ)

**Яркость** –Эта регулировка определяет средний уровень сигнала, который будет поддерживать система АРУ ( x0.25, x0.50, x0.75, x1.00)..

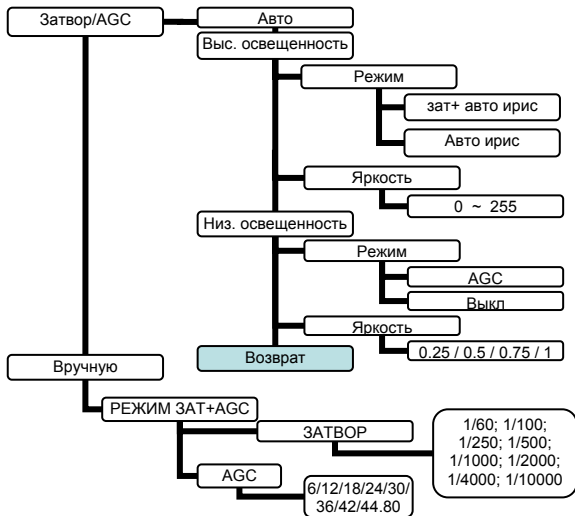
### **Ручная настройка**

**Режим** - Зат+AGC

**Затвор** - В ручную задается время экспозиции (1/50с, 1/100с, 1/250с, 1/500с, 1/1000с,1/2000с, 1/4000с, 1/10000с, 1/100000с).

**AGC** – В ручную задается коэффициент усиления уровня сигнала (5 дБ, 13 дБ, 22 дБ , 30 дБ, 36 дБ, 40 дБ, 44,80 дБ)





### 3) **Баланс белого**

**ATW** - Автоматическая регулировка баланса белого .

Камера будет отслеживать температурные изменения цвета в диапазоне 2600 – 6000 К и одновременно подстраивать баланс белого.

**Скорость** – Настраивается скорость работы авто экспозиции (0-255)

Упр.Задержкой – Установка задержки (0-255)

**РАМКА ATW** – Установка увеличения ширины диапазона цветовой температуры (x0.50 , x1.00 x1.50, x2.00)

**СРЕДА** - (В помещение, Вне помещения)

**ANTI CR** – Компенсация цветовых искажений. (ON/OFF)

Если частота сети переменного питания превышает допустимое значение погрешности, например меньше 49,9 Гц, то возможно появление цветовых искажений.

Режим компенсации цветовых искажений уменьшает нежелательный эффект.

*При настройке баланса белого режим компенсации цветовых искажений должен быть отключен!*

**PUSH (Нажатие)**- автоматический баланс белого (ON/OFF)

При включении этой функции камера подстроится на действующую температуру цвета в пределах 2300-10000 град К и изменяется в зависимости от изменения света.

**PUSH LOCK (Блок. нажатия)**– фиксированный баланс белого (ON/OFF)

При включении этой функции камера подстроится на действующую температуру цвета в пределах 2300-10000 град К и останется постоянным вне зависимости от изменения света.

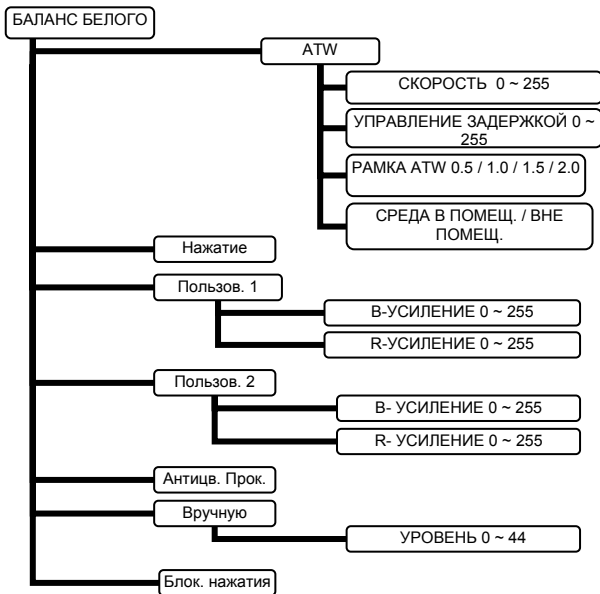
**Баланс бел. польз.1/2 (USER 1/2)**

**В-УСИЛЕНИЕ** – Настройка усиления синего цветоразностного сигнала (0-255)

**Р-УСИЛЕНИЕ** – Настройка усиления красного цветоразностного сигнала (0-255)

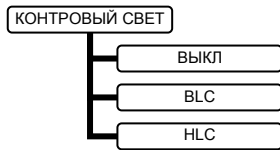
**Ручной баланс белого**

**УРОВЕНЬ** – настройка уровня баланса белого вручную (0-64)



#### 4) Встречная засветка

**КОНТРОВЫЙ СВЕТ** – Компенсация фоновой засветки (ВЫКЛ, BLC, HLC)



#### 5) Регулировка кадра

**ЗЕРКАЛО** – Вкл/выкл режима зеркального отображения

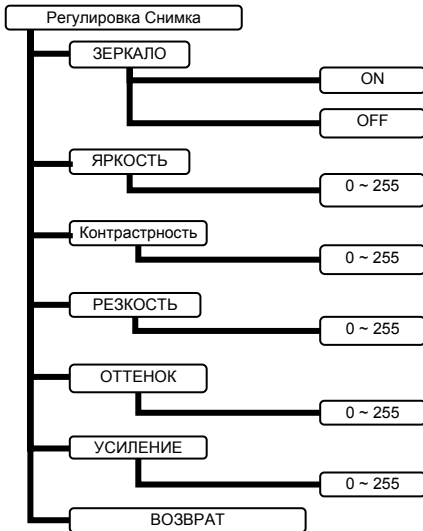
**ЯРКОСТЬ** – Настройка яркости (0-255)

**КОНТРАСТНОСТЬ** – Настройка контрастности (0-255)

**РЕЗКОСТЬ** – Настройка резкости (0-255)

**ОТТЕНОК** – Настройка оттенка (0-255)

**УСИЛЕНИЕ** – Настройка усиления (0-255)



## 6) ATR

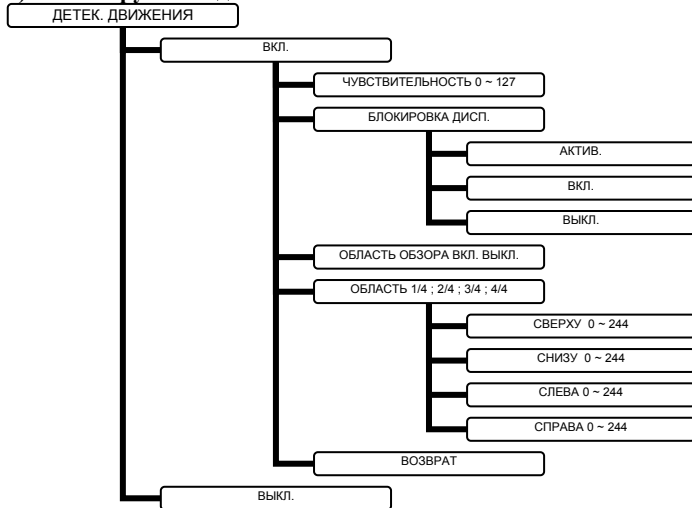
Эта функция усредняет яркость и контрастность на светлых и темных участках изображения

**ОСВЕЩЕН.** – Настройка яркости(low,Mid,High)

**КОНТРАСТНОСТЬ** – Настройка контрастности (low,Mid,High)



## 7) Обнаружение движения



**ЧУВСТВИТ.ОПР** – Установка чувствительности обнаружения движения (0-127)



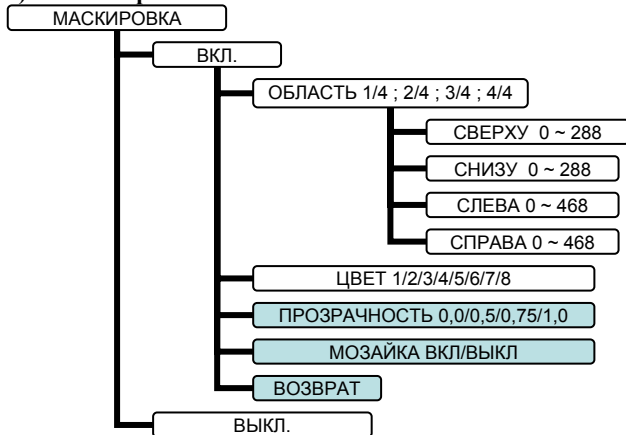
**ДИСП.БЛОКИРОВКА** – Отображение на экране область обнаружения; при установке ENABLE, позволит указывать области обнаружения не прямоугольной формы (ON, OFF, ENABLE)

**ОБЛАСТЬ ОБЗОРА** – Установка отображения зоны во время детекции. (ON, OFF)

**ВЫБОР ОБЛАСТИ** - Можно выбрать до 4х областей

**СВЕРХУ/СНИЗУ/СЛЕВА/СПРАВА** - Задайте размер и положение выбранной области.

## 8) Маскировка



**ВЫБОР ОБЛАСТИ** – Можно выбрать до 4х зон

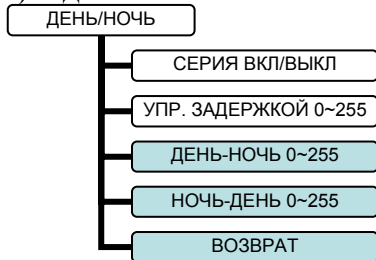
**СВЕРХУ/СНИЗУ/СЛЕВА/СПРАВА** – Установка размера и положение выбранной области.

**ЦВЕТ** - Позволяет выбрать цвет зоны (кол-во цветов 8)

**ПРОЗРАЧНОСТЬ** – Установка прозрачности (0.00, 0.50, 0.75, 1.00)

**МОЗАИКА** – Установка размытости в области маскирования (ON, OFF)

## 9) День/Ночь



**Серия** – Включение/выключения вспышки цветовой синхронизации в видеосигнале, при включение режима “ночь” (ON,OFF)

**УПР.ЗАДЕРЖКА** - Установка задержки времени перехода из одного режима в другой (0-20)

**ДЕНЬ-НОЧЬ** – Порог перехода из режима “день” в режим “ночь” (0-6)

**НОЧЬ-ДЕНЬ** – Порог перехода из режима “ночь” в режим “день” (0-10)

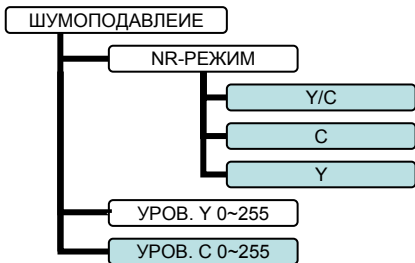
При уменьшении петли могут происходить частые переключения из одного режима в другой.

## 10) Шумоподавление

**NR-РЕЖИМ** – 2D шумоподавление (Y/C,Y,C,OFF)

**УРОВ.У** – Настройка уровня подавления яркостной составляющей (0-15)

**УРОВ.С** - Настройка уровня подавления цветоразностной составляющей (0-15)



## 11) ID камеры

Установка имени камеры. Для навигации используются кнопки вправо/влево/вверх/вниз. Выбор символа осуществляется нажатием на джойстик.

## **12) Синхронизация**

Выбор типа синхронизации видео (Внутр/LL. Если выбран LL (line lock), то можно настроить фазу ФАЗА – (0-624)

## **13) Язык**

Меню выбора языка. Используются кнопки вправо/влево

## **14) Сброс камеры**

Сброс настроек камеры на заводские установки.

## **15) Выход**

Выход из OSD меню

## **16) Сохранить все**

Сохранить все внесенные изменения и выйти из OSD меню.

## 7. Возможные неисправности и способы их устранения

Таблица 2

<b>Наименование неисправности</b>	<b>Вероятная причина</b>	<b>Способ устранения</b>
Отсутствие телевизионного сигнала на оборудовании сбора и отображения видеоинформации.	1.Отсутствие питания КВ.	1.а. Проверить исправность источника питания (заменить источник питания); 1.б. Проверить подключение кабеля питания (подключить кабель, согласно руководству); 1.в. Проверить целостность кабеля питания КВ (заменить кабель).

	<p>2. Обрыв кабеля трансляции ТВ изображения КВ.</p>	<p>2.а. Проверить подключение кабеля трансляции ТВ изображения (подключить кабель, согласно руководству); 2.б. Проверить целостность кабеля трансляции ТВ изображения (заменить кабель).</p>
	<p>3. Неисправно центральное оборудование сбора и обработки видеoinформации.</p>	<p>3. Восстановить работоспособность центрального оборудования.</p>
	<p>4. Неисправна КВ.</p>	<p>4. Заменить КВ.</p>

## **8. Транспортирование и хранение**

- КВ в транспортной таре перевозятся любым видом крытых транспортных средств (в железнодорожных вагонах, закрытых автомашинах, трюмах и отсеках судов, герметизированных отапливаемых отсеках самолетов и т.д.) в соответствии с требованиями действующих нормативных документов.
- Условия транспортирования должны соответствовать условиям хранения 5 по ГОСТ 15150-69.
- Хранение КВ в транспортной таре на складах изготовителя и потребителя должно соответствовать условиям 1 по ГОСТ 15150-69.

## **9. Утилизация**

КВ не представляет опасности для жизни и здоровья людей, а также для окружающей среды после окончания срока службы. Утилизация КВ проводится без принятия специальных мер защиты окружающей среды.



## 10. Гарантии изготовителя

- Предприятие-изготовитель гарантирует соответствие КВ требованиям технических условий при соблюдении потребителем условий транспортирования, хранения, монтажа и эксплуатации.
- Гарантийный срок эксплуатации – 12 месяцев с даты продажи через торговую или монтажную организацию, но не более 30 месяцев от даты производства (см. дату производства и штамп контролера).
- При отсутствии отметки о дате продажи гарантийный срок исчисляется от даты производства.
- Гарантийные обязательства недействительны, если причиной неисправности КВ являются:
  - умышленная порча;
  - пожар, наводнение, стихийные бедствия;
  - аварии в сети питания;
  - электрический пробой микросхем электронной платы вследствие ошибки в полярности питания.
- Гарантийные обязательства действуют только при предъявлении настоящего руководства.
- Предприятие-изготовитель не несет ответственности и не возмещает ущерба за дефекты, возникшие по вине потребителя при несоблюдении правил эксплуатации и монтажа.

## 11. Свидетельство о приемке и упаковке

Дата производства « \_\_\_\_\_ » \_\_\_\_\_ 20 \_\_\_\_ г.

Дата продажи « \_\_\_\_\_ » \_\_\_\_\_ 20 \_\_\_\_ г.

Упаковку произвел:

ШТАМП  
ПРОДАВЦА

\_\_\_\_\_

Контролер \_\_\_\_\_