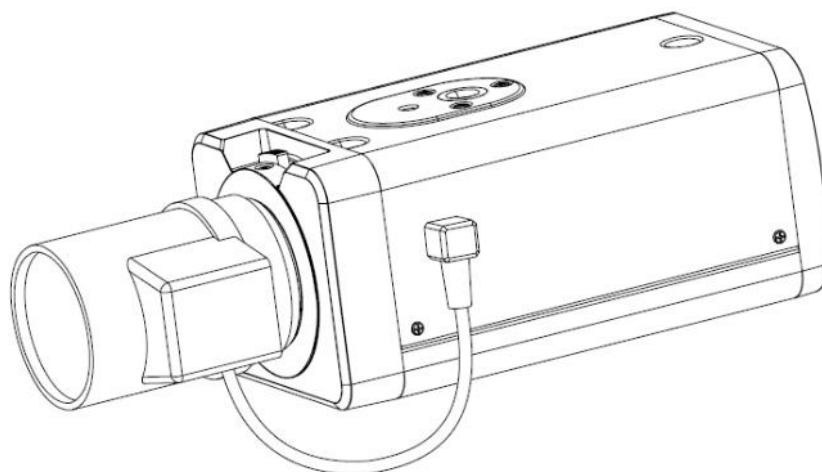




RVi
Я



СЕТЕВАЯ КАМЕРА ВИДЕОНАБЛЮДЕНИЯ RVi-IPC21WDN

Пожалуйста, прочитайте перед эксплуатацией
и сохраните для дальнейшего использования

www.rvi-cctv.ru

	ВНИМАНИЕ ОПАСНОСТЬ ПОРАЖЕНИЯ ЭЛЕКТРИЧЕСКИМ ТОКОМ. НЕ ОТКРЫВАТЬ	
ВНИМАНИЕ: ВО ИЗБЕЖАНИЕ ПОРАЖЕНИЯ ЭЛЕКТРИЧЕСКИМ ТОКОМ, НЕ СНИМАЙТЕ ЗАДНЮЮ КРЫШКУ. ВНУТРИ НЕТ ДЕТАЛЕЙ, ОБСЛУЖИВАЕМЫХ ПОЛЬЗОВАТЕЛЕМ. ДЛЯ ТЕХНИЧЕСКОГО ОБСЛУЖИВАНИЯ ОБРАЩАЙТЕСЬ К КВАЛИФИЦИРОВАННОМУ СПЕЦИАЛИСТУ.		



1.

2.

3.

4.

.(RVi

).

5.

1.

2.

(50°)

(-10°)

3.

4.

5.

6.

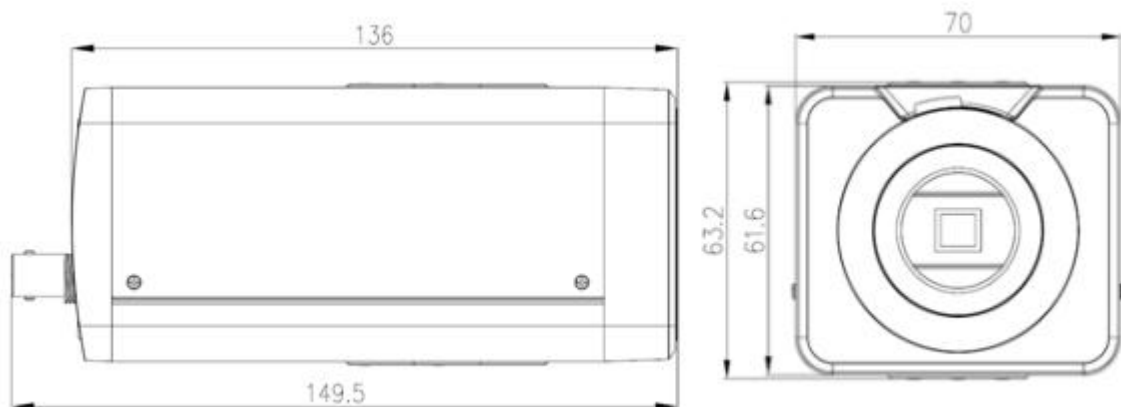
7.

12.2.007.0-75

12.1.004-91.

" " " "

1.



. 1

2.

IP -

RVi-IPC21WDN ()

IP-

IP66.

3.

1

	RVi-IPC21WDN
	1/3"
/	-
	CS ()
	DC drive,
	0.05 @ F1.2 / 0.005 @ F1.2
	WDR 128 ,
@	1280 960 @ 25 / 1280 720 @ 25 / 704 576 @ 25 / 352x288 @ 25 /
	H.264, MJPEG
- c	2
	/
	G.711
	10Base-T/100Base-TX Ethernet
	HTTP, TCP/IP, IPv4/IPv6, ARP, IGMP, ICMP, RTSP, RTP, UDP, SMTP, FTP, DHCP, DNS, DDNS, PPPOE, UPnP, NTP, Bonjour, SNMPv3, IPFilter, QoS, Multicast, ONVIF v2.2
	web- (IE8, Google chrome, Firefox Mozilla) RVi-PSS Windows XP Windows 7, OS Linux, Mac OS.
	iOS, Android OS, Windows phone OS
/	1/1
	BNC(, 75)
	MicroSD, 32
	RS 485
	PoE 802.3af /AC 24 / DC 12
	-10° ... +50°
	70×150×63

*

4.

1 .

1 .
1 .

CD c

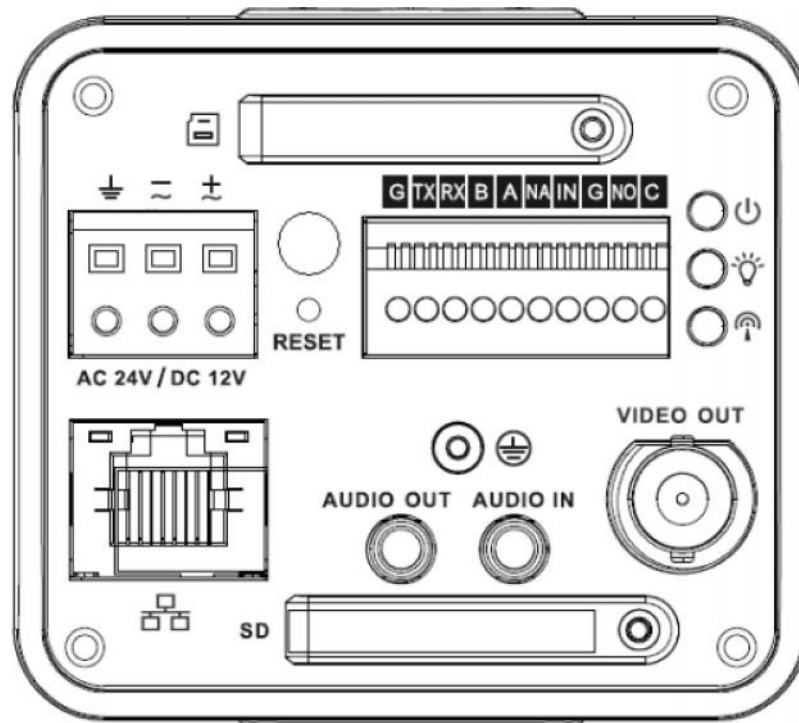
C/CS

1 .

1 .

5.

(. .2)



.2

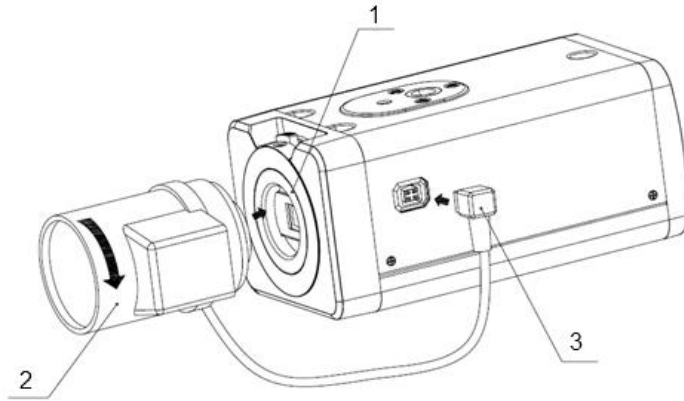
6.

(. . 3):

- 1)
- 2)

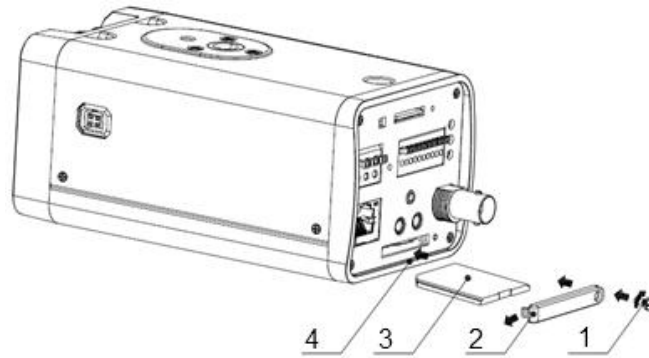
- 3)

*



. 3

4.

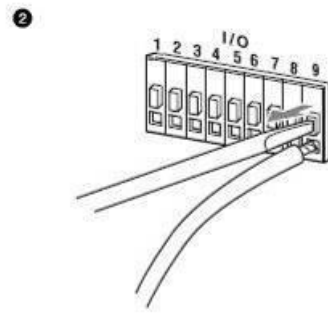
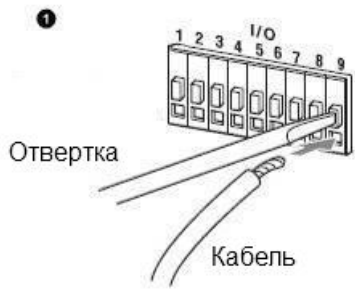


. 4

- 1)
- 2)
- 3)
- 4)

SD-

(. . 5)



.5

7.

/

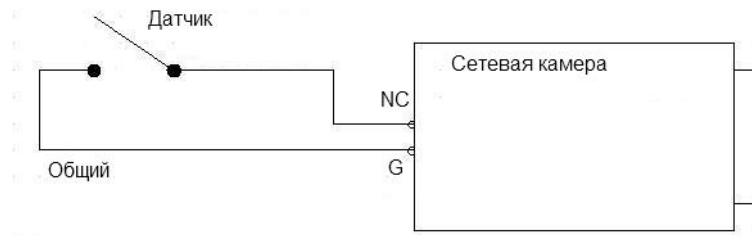
:

, IP-

5

« ».

« ».

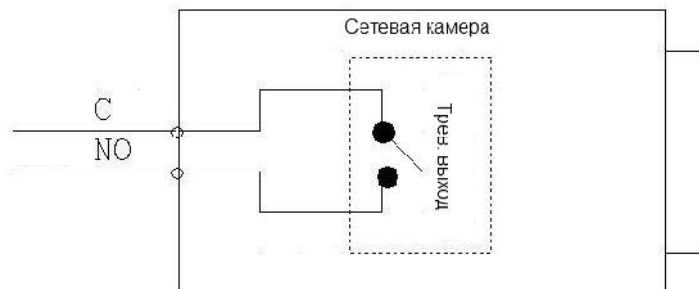


.6

NO C

NO,

NC,



.7

.8.

3,3 /1 .

0 .



. 8

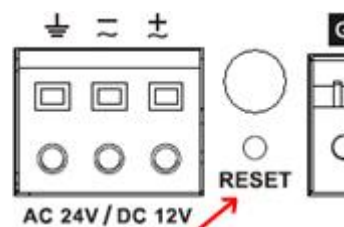
8.

(. . 9).
,
)

()
(

RESET

5



Кнопка сброса на
заводские настройки

. 9

ВНИМАНИЕ!!!

IP адрес по умолчанию: 192.168.1.108
 Маска подсети по умолчанию: 255.255.255.0
 Логин администратора по умолчанию: admin
 Пароль администратора по умолчанию: admin

9.

IP

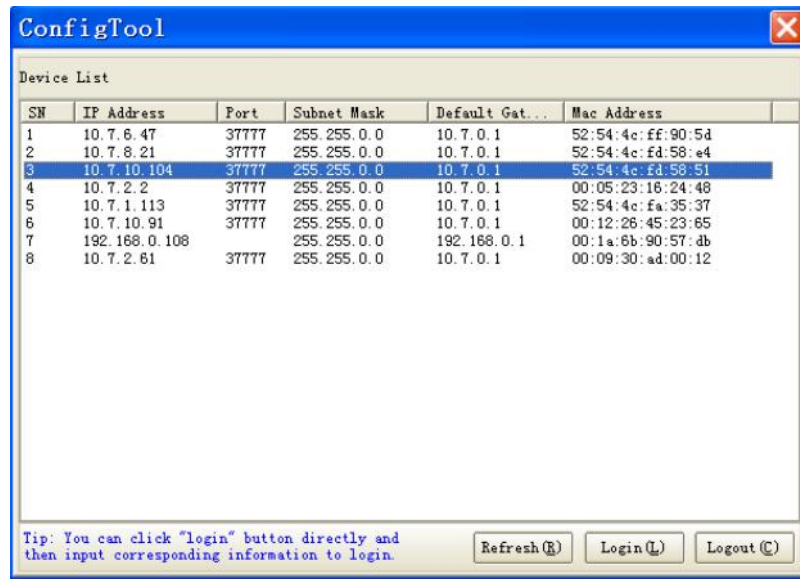
IP

!
IP-

("ConfigTool.exe").
(Device list)

10.

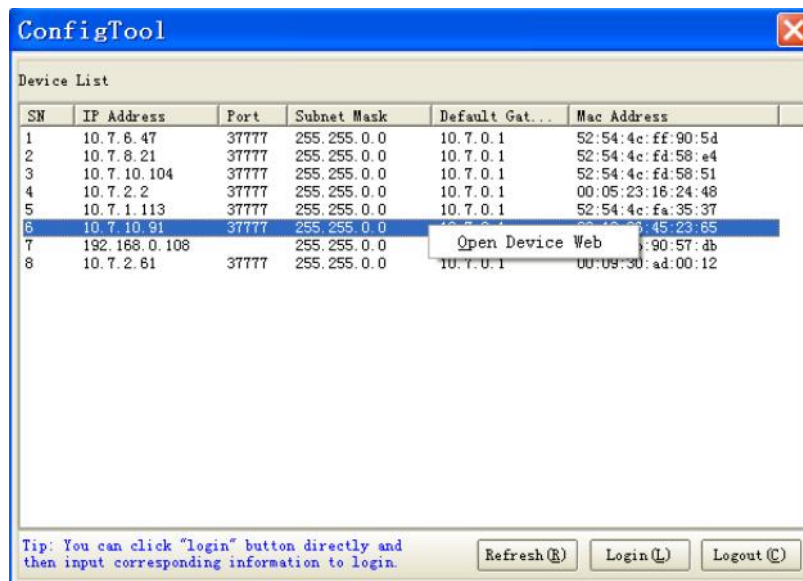
IP-



. 10

IP-

11



. 11

“Open Device Web”,

Web-

*

* Web-

IP-

Web-

10) “Login”

IP-

IP-

“Login” (

10).

12

“Login”

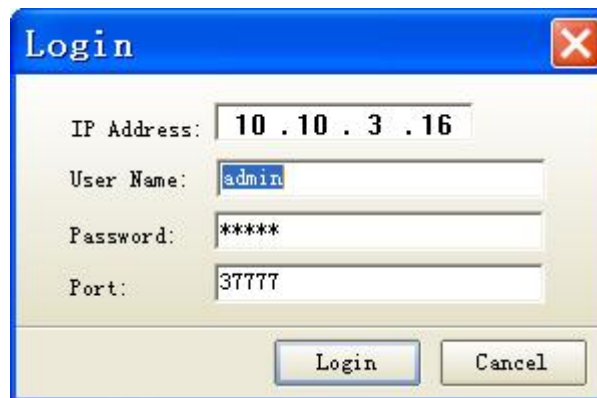
IP-

WEB

:

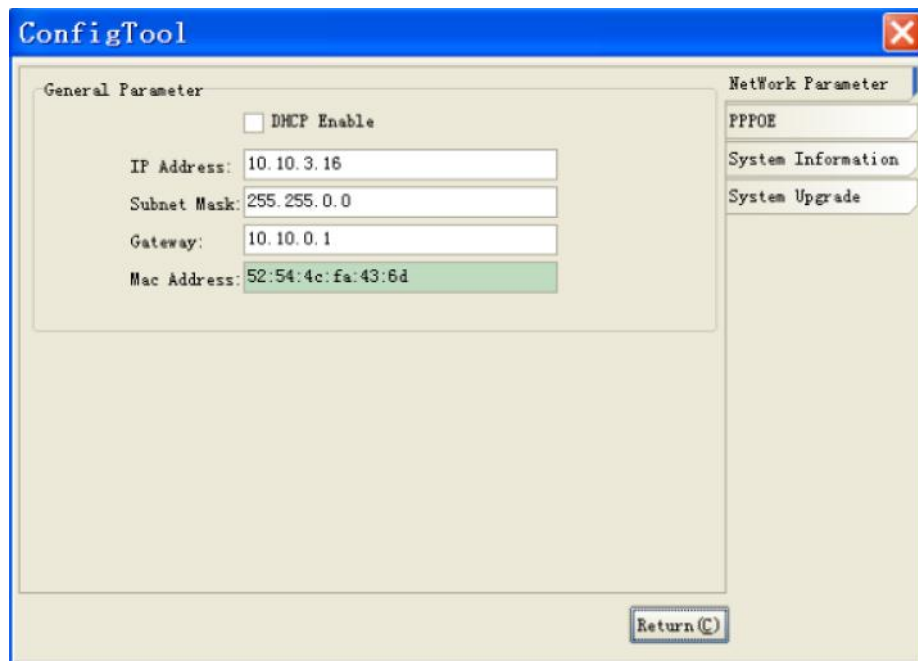
TCP

3800,



. 12

. 13)



. 13

IP, / ,

10. WEB

Web . WEB-

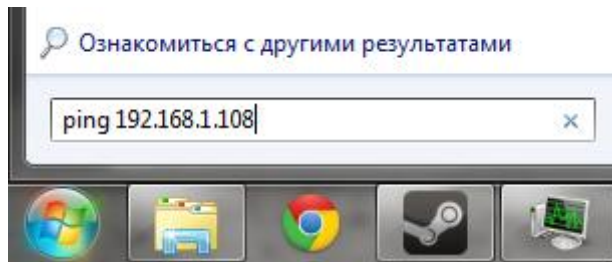
IP-

IP-

:-

IP-

IP- . IP- 192.168.1.108,
255.255.255.0, 192.168.1.1. -
ping 192.168.1.108 (. . 14)



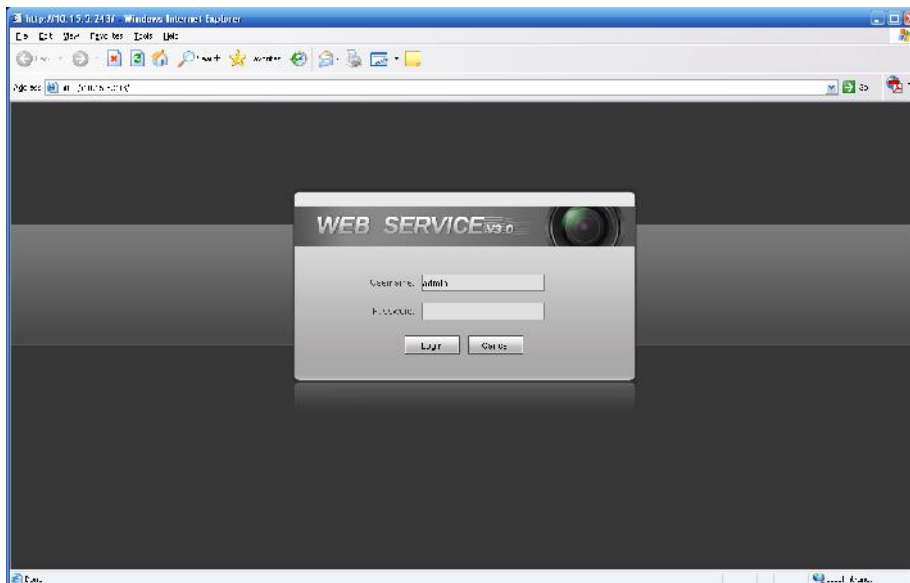
. 14

Internet Explorer IP-
, IP- 192.168.1.108, http://192.168.1.108
Internet Explorer.

WEB - 15.

admin.

:
WEB



. 15

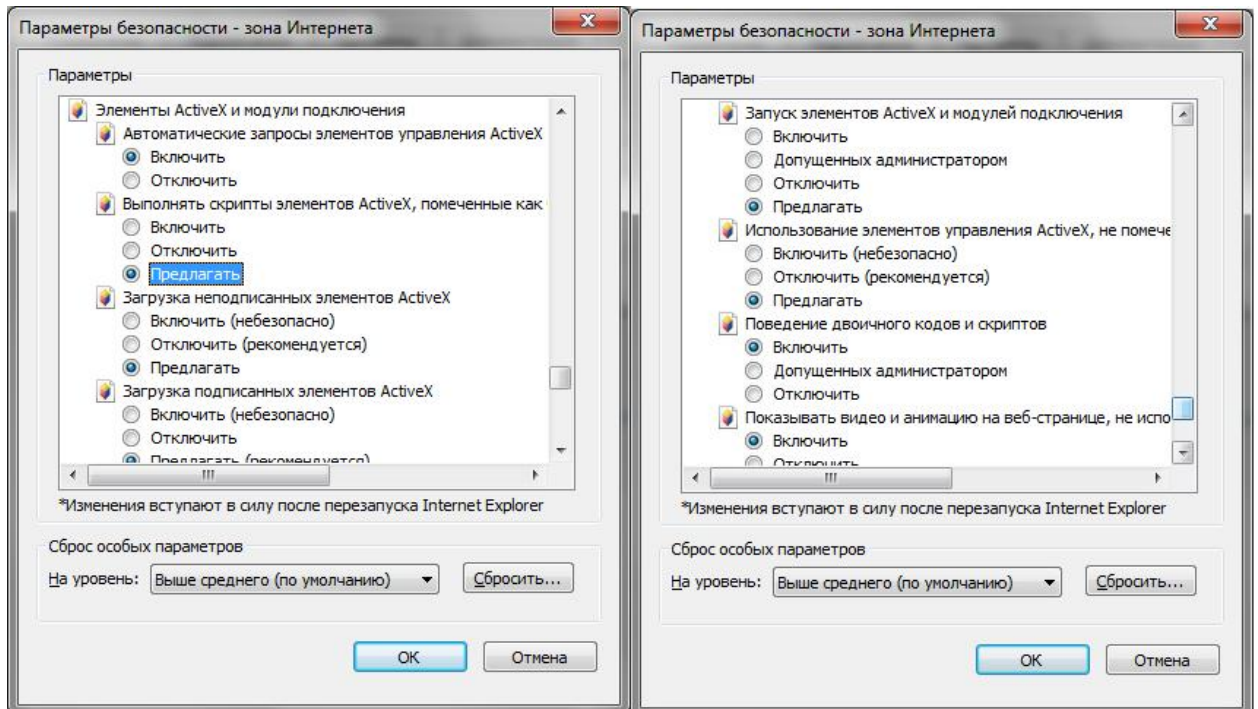
WEB

Activex webrec.cab,

WEB-

ActiveX,

...).



WEB

11.

- (, , . .) ,
- 15150-69. 5
- 1 15150-69.

12.

,

.

.

13.

- - , ,
- , - 12 30 (.) .
- .
- :
- ;
- , ;
- ;
- .
- .
- - , .

14.

«_____» _____ 20_____ .

«_____» _____ 20_____ .

:
