

Инструкция пользователя

термокожух RVi-H3-POE

1. Открутите болты удерживающие крышку корпуса термокожуха. (Используйте шестигранный ключ, идущий в комплекте поставки)
2. Подключите кабели к соответствующим разъемам.
3. Установите камеру видеонаблюдения на монтажную пластину
4. Закрепите монтажную пластину в термокожухе.

!Внимание: не допускается соприкосновение любых элементов телекамеры с нагревательным элементом.

5. Плотнo прижав уплотнитель надежно закрепите крышку термокожуха двумя болтами.
6. Убедитесь, что кабели плотно обжаты гермовводами термокожуха.
7. Уложите кабели в кронштейне, идущем в комплекте поставки.
8. Надежно закрепите термокожух на кронштейне четырьмя болтами.

Спецификация:

Материал корпуса	Алюминий
Степень защиты	IP66
Габаритные размеры	400x127,5x128,7 мм
Полезное пространство	230x110x80 мм
Питание	PoE (IEEE802.3at)
Мощность обогревателя	20 Вт
Вкл./выкл. обогрева	15°C /25°C
Вкл./выкл. охлаждения	35°C/25°C

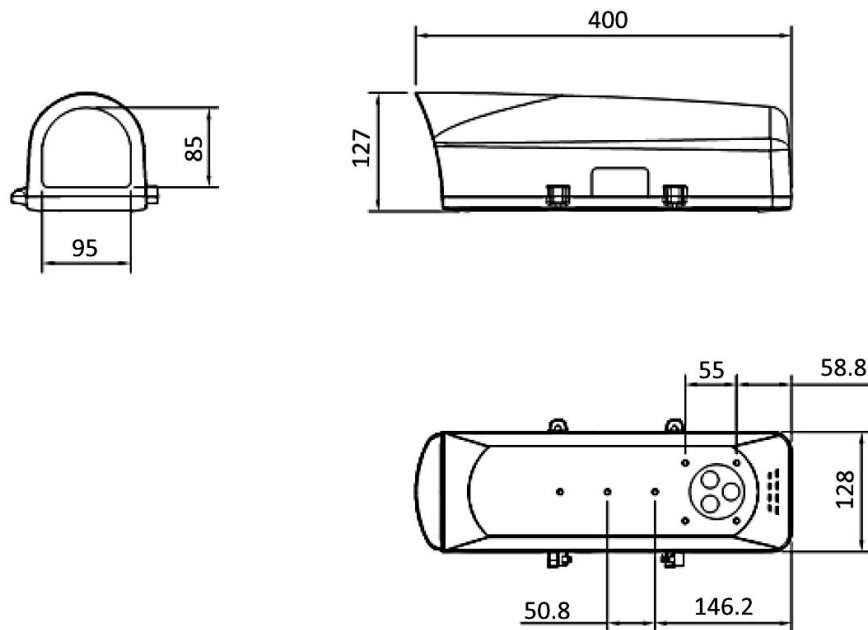


Рис. 1 Внешний вид и размеры термокожуха

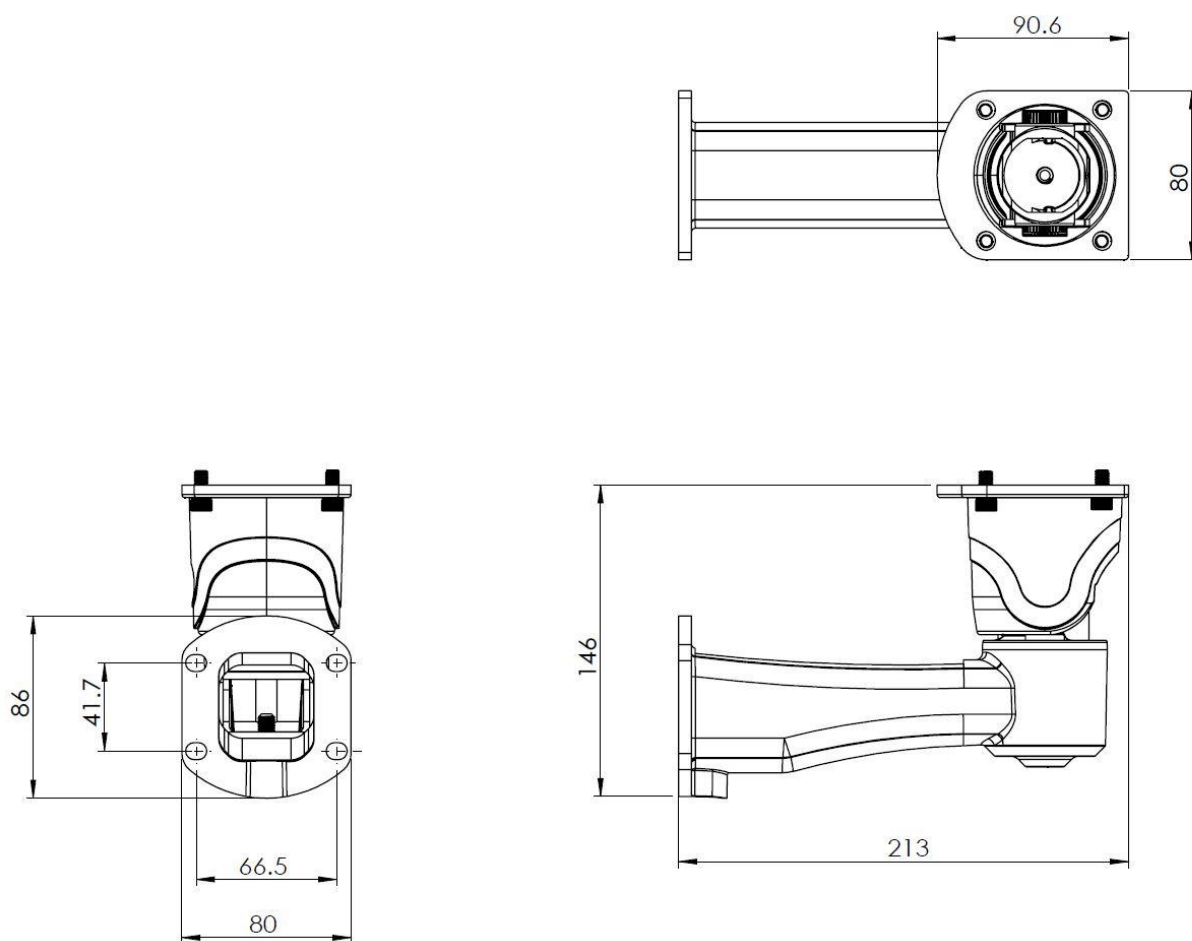


Рис. 2 Внешний вид и размеры кронштейна поставляемого в комплекте