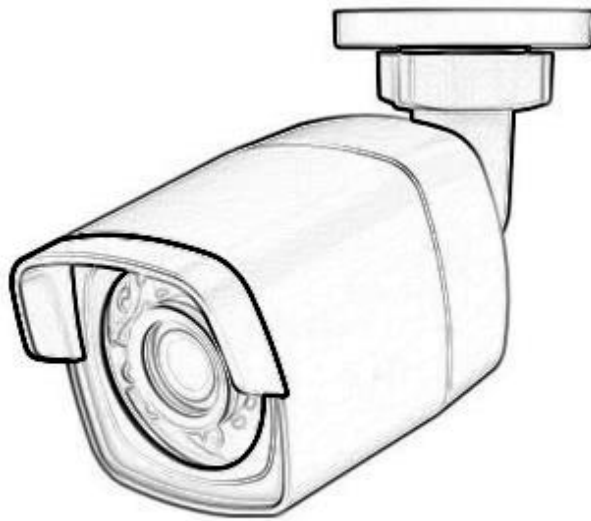


RU

**Сетевая камера
Видеонаблюдения
RVi-IPC41LS
RVi-IPC42LS**



Паспорт изделия

Пожалуйста, прочитайте перед эксплуатацией
и сохраните для дальнейшего использования

www.rvi-cctv.ru

МЕРЫ ПРЕДОСТОРОЖНОСТИ



Этот символ обозначает, что внутри устройства имеется высокое напряжение. Контакт с деталями внутри устройства представляет опасность.



Этот символ указывает, что в документации на изделие имеется важная инструкция по его использованию или обслуживанию.

- Не устанавливайте изделие во влажных, запыленных или покрытых копотью помещениях. Невыполнение этого требования может привести к пожару или к поражению электрическим током.
- Если вы почувствуете странный запах или обнаружите дым, выходящий из изделия, прекратите эксплуатацию. В этом случае следует немедленно отсоединить изделие от источника питания. Продолжение эксплуатации изделия в таком состоянии может привести к пожару или к поражению электрическим током.
- При обнаружении неисправности в изделии свяжитесь с ближайшим сервисным центром. Никогда не разбирайте данное изделие и не вносите изменений в его конструкцию. (Компания RVi не несет ответственности за проблемы, возникшие в результате внесения изменений в конструкцию изделия или в результате попыток самостоятельно выполнить ремонт изделия).
- При выполнении чистки изделия не допускайте попадания внутрь корпуса жидкостей. Это может привести к пожару или к поражению электрическим током.

ВНИМАНИЕ

- Не роняйте на изделие никакие предметы и не ударяйте по нему. Не устанавливайте изделие в местах с сильной вибрацией или вблизи источников магнитного поля.
- Не устанавливайте изделие в местах с высокой (выше 50°C) или низкой (ниже -40°C) температурой или с высокой влажностью. Это может привести к пожару или к поражению электрическим током.
- Если вы хотите переместить ранее установленное изделие на новое место, то перед тем как выполнить это, отключите питание.
- Во время грозы отсоедините блок питания видеокamеры от сети переменного тока. Невыполнение этого требования может привести к пожару или к повреждению изделия.
- Устанавливайте изделие так, чтобы в объектив не падал прямой солнечный свет и рядом не было источников, излучающих тепло. При воздействии на устройство температуры, выше предельной допустимой, продолжительное время может вывести из строя светочувствительный сенсор.
- Не устанавливайте изделие напротив ярких источников света (солнце, сварочные установки, прожектора), так как это может привести к повреждению светочувствительного сенсора, формирующей изображение.

УКАЗАНИЯ МЕР БЕЗОПАСНОСТИ

Конструкция изделия удовлетворяет требованиям электро- и пожарной безопасности по ГОСТ 12.2.007.0-75 и ГОСТ 12.1.004-91.

Меры безопасности при установке и эксплуатации должны соответствовать требованиям "Правил технической эксплуатации электроустановок потребителей" и "Правил техники безопасности при эксплуатации электроустановок потребителей".

ЮРИДИЧЕСКАЯ ИНФОРМАЦИЯ

Продукция изготовлена в соответствии с ТР ТС 004/2011 «О безопасности низковольтного оборудования», ТР ТС 020/2011 «Электромагнитная совместимость технических средств»

Соответствует требованиям ТР ТС 004/2011 «О безопасности низковольтного оборудования», утвержден Решением Комиссии Таможенного союза от 16 августа 2011 года №768; ТР ТС 020/2011 «Электромагнитная совместимость технических средств», утвержден Решением Комиссии Таможенного союза от 9 декабря 2011 №879.

Условия хранения в соответствии с ТР ТС 004/2011 «О безопасности низковольтного оборудования», ТР ТС 020/2011 «Электромагнитная совместимость технических средств».

Расчетный срок службы 10 лет.

Регистрационный номер декларации о соответствии ТС №RU Д-CN.AB45.B.86653

The logo consists of the letters 'R', 'V', and 'i' in a bold, blue, hand-drawn style. The 'R' and 'V' are uppercase, and the 'i' is lowercase with a dot.

Правообладатель торговой марки RVi ООО
«ЭрВиАй»

Адрес: Россия, 410031, Саратовская обл.,
г. Саратов, ул. Октябрьская, д. 44

The logo consists of the letters 'E', 'A', and 'C' in a bold, black, blocky font. The 'E' and 'C' are uppercase, and the 'A' is also uppercase.

ОБЗОР КАМЕРЫ

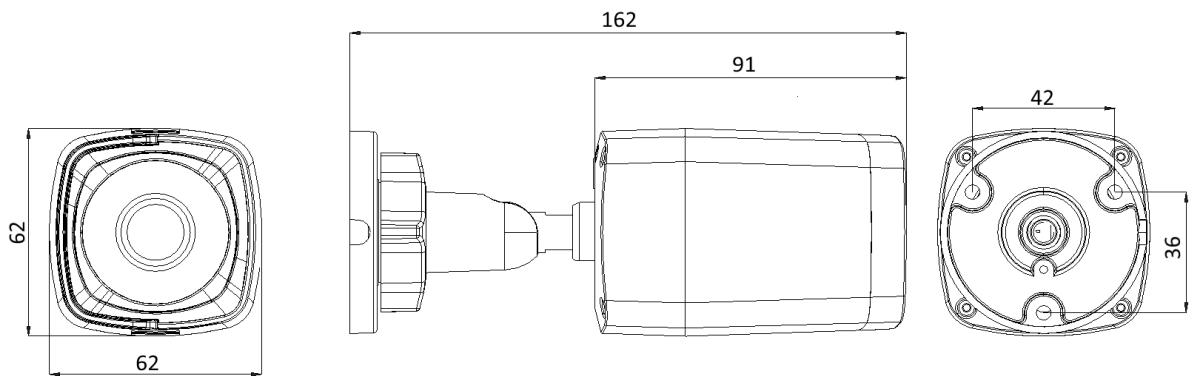


Рис. 1 Внешний вид и размеры

НАЗНАЧЕНИЕ

IP -камера видеонаблюдения (далее КВ) предназначена для осуществления круглосуточной трансляции видеоизображения охраняемой зоны на оборудование сбора, отображения и хранения видеoinформации, пункта автономной или централизованной охраны. Цифровое изображение, формируемое КВ, может выводиться на видеомонитор, с помощью ПК или сетевого видеорегистратора.

СПЕЦИФИКАЦИЯ

Таблица 1

Модель	RVi-IPC41LS	RVi-IPC42LS
Сенсор	1 МП, 1/4" КМОП, прогрессивная развертка	2МП, 1/2.8" КМОП, прогрессивная развертка
Переключение день/ночь	Механический ИК-фильтр	
Объектив	2.8 мм	3.6 мм
Нижний порог чувствительности	0.01 лк @ F1.2 цвет / 0лк @ F1.2 ч.б. (ИК вкл.)	0.01 лк @ F1.2 цвет / 0лк @ F1.2 ч.б. (ИК вкл.)
ИК подсветка	До 30 м	
Разрешение изображения, скорость трансляции	1280x720, 25 к/с	1920x1080, 25 к/с
Формат сжатия видео	H.264, MJPEG	
Сетевой интерфейс	10Base-T/100Base-TX Ethernet порт	
Сетевые протоколы	TCP/IP, ICMP, HTTP, HTTPS, FTP, DHCP, DNS, DDNS, RTP, RTSP, RTCP, PPPoE, NTP, UPnP, SMTP, SNMP, IGMP, 802.1X, QoS, IPv4/v6, Bonjour, P2P (Облачный сервис), ONVIF	
Подключение по сети	Встроенный web-сервер (IE, Google chrome, Firefox Mozilla, Opera) Сетевой клиент RVi-IVMS для Windows XP/7/8, MAC OS; RVi Оператор для Windows 7/8. Мобильные устройства: Android, iOS.	
Питание	PoE 802.3af / DC 12 В (не более 7 Вт)	
Степень защиты	IP66	
Вес нетто	500 г	
Рабочая температура	-40°C... +50°C	
Габаритные размеры	62×62×162 мм	

КОМПЛЕКТ ПОСТАВКИ

Видеокамера	1 шт.
Паспорт устройства	1 шт.
CD с программным обеспечением	1 шт.
Комплект крепежа	1 шт.
Влагозащищённый разъём RJ45	1 шт.
Форма для точного монтажа	1 шт.

ПОДКЛЮЧЕНИЕ СЕТЕВОЙ КАМЕРЫ ВИДЕОНАБЛЮДЕНИЯ

Все основные разъемы КВ расположены на коммутационном кабеле (см. рис. 2)

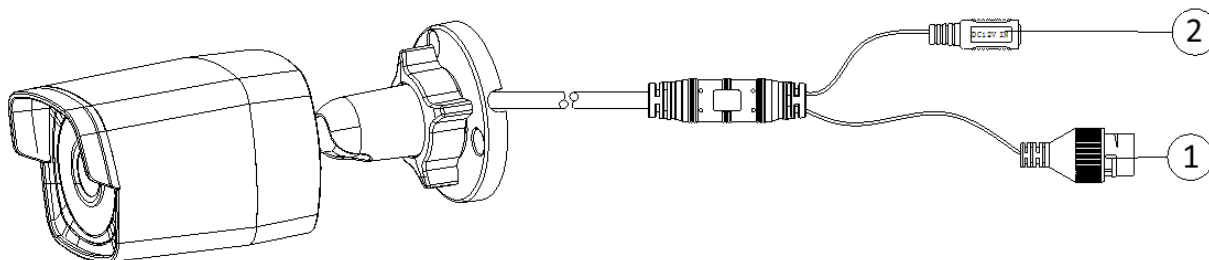


Рис. 2 Коммутационный кабель

Таблица 2

№пп	Наименование	Назначение	Тип	Функция
1	LAN	Сетевой порт	10Base-T/100Base-TX Ethernet порт	Подключается стандартным Ethernet-кабелем. (поддерживает передачу питания PoE - IEEE 802.3af).
2	DC 12V	Разъём питания	/	Разъём питания. Для подачи напряжения 12V DC

ПОДГОТОВКА К РАБОТЕ

Следуйте описанным далее шагам (см. рис. 3):

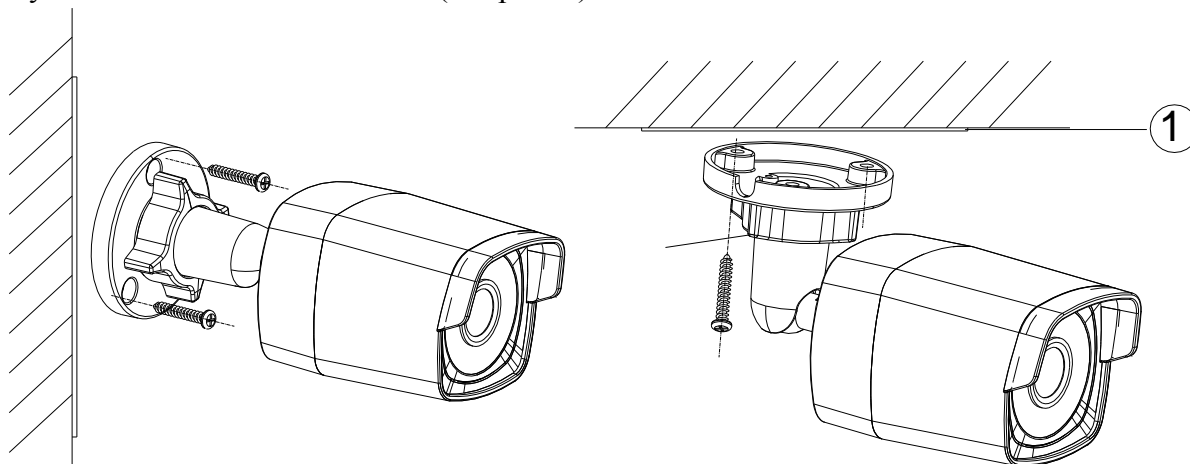


Рис. 3

После монтажа камеры на поверхность настройте ракурс обзора камеры (см. рис. 4), после чего затяните фиксирующий винт на кронштейне камеры.

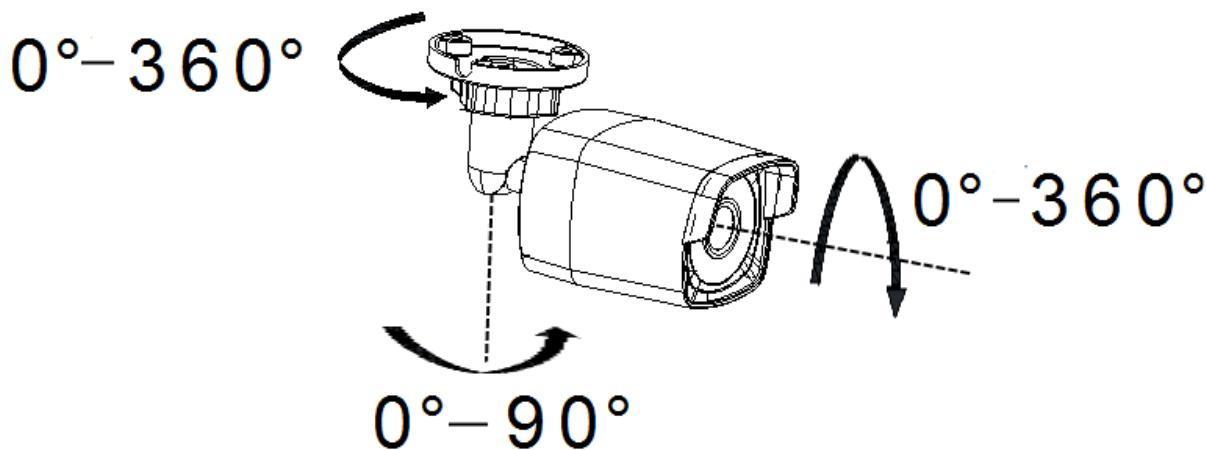


Рис. 4

СБРОС НА ЗАВОДСКИЕ НАСТРОЙКИ

Сброс на заводские настройки осуществляется кнопкой расположенной на корпусе КВ. Удерживая кнопку RESET, подать на камеру питание и держать 10 секунд, после чего камера перезагрузится.

ВНИМАНИЕ!!!

IP адрес по умолчанию: 192.168.1.108
 Маска подсети по умолчанию: 255.255.255.0
 Логин администратора по умолчанию: admin
 Пароль администратора по умолчанию: admin

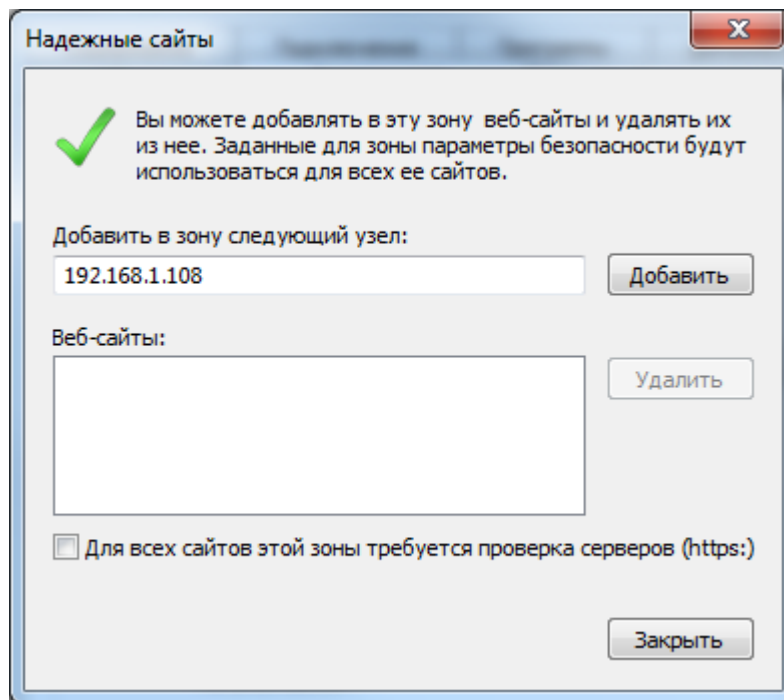
ДОСТУП К WEB-ИНТЕРФЕЙСУ УСТРОЙСТВА

Для доступа к web-интерфейсу регистратора необходимо настроить Internet Explorer следующим образом:

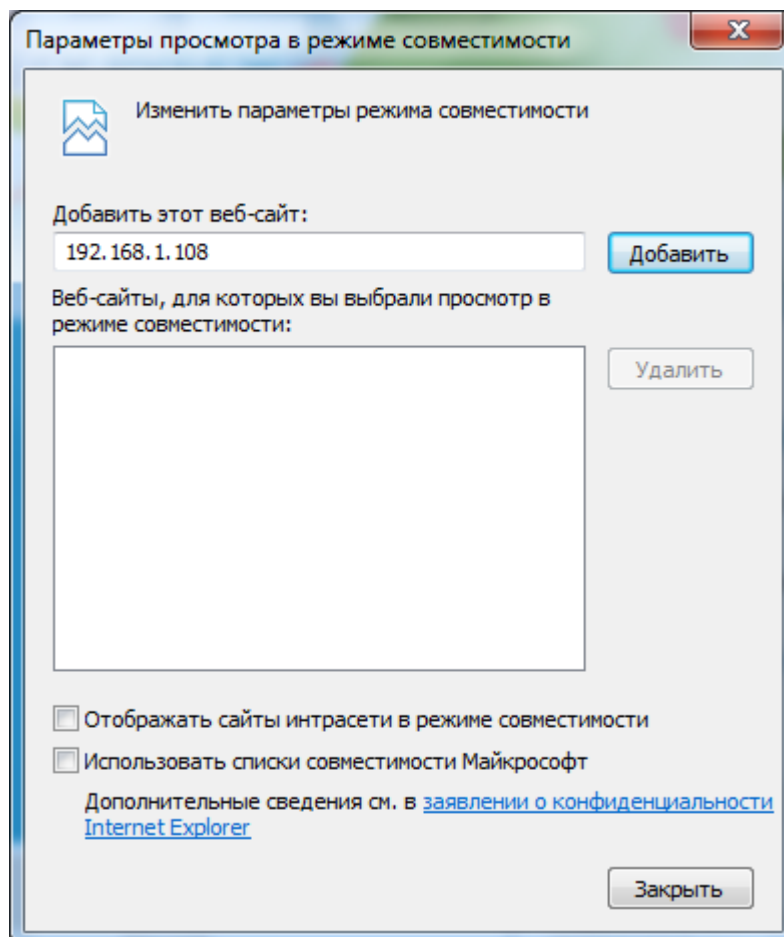
1) Зайдите в меню «Сервис» - «Свойства браузера» - «Безопасность» - «Надежные сайты» - «Другой». В параметре «Элементы ActiveX и модули подключения» отметьте указанные ниже пункты:

- | | |
|--|--|
| <ul style="list-style-type: none"> Элементы ActiveX и модули подключения <ul style="list-style-type: none"> Автоматические запросы элементов управления ActiveX <ul style="list-style-type: none"> <input checked="" type="radio"/> Включить <input type="radio"/> Отключить Включить фильтрацию ActiveX <ul style="list-style-type: none"> <input checked="" type="radio"/> Включить <input type="radio"/> Отключить Выполнять сценарии элементов ActiveX, помеченные как <ul style="list-style-type: none"> <input checked="" type="radio"/> Включить <input type="radio"/> Отключить <input type="radio"/> Предлагать Запуск элементов ActiveX и модулей подключения <ul style="list-style-type: none"> <input checked="" type="radio"/> Включить <input type="radio"/> Допущенных администратором <input type="radio"/> Отключить <input type="radio"/> Предлагать Запускать антивирусное ПО для элементов управле <ul style="list-style-type: none"> <input checked="" type="radio"/> Включить <input type="radio"/> Отключить Использование элементов управления ActiveX, не помеч <ul style="list-style-type: none"> <input checked="" type="radio"/> Включить <input type="radio"/> Отключить <input type="radio"/> Предлагать | <ul style="list-style-type: none"> Поведение двоичных кодов и сценариев <ul style="list-style-type: none"> <input checked="" type="radio"/> Включить <input type="radio"/> Допущенных администратором <input type="radio"/> Отключить Показывать видео и анимацию на веб-странице, не исп <ul style="list-style-type: none"> <input checked="" type="radio"/> Включить <input type="radio"/> Отключить Разрешать использовать ActiveX без запроса только утв <ul style="list-style-type: none"> <input checked="" type="radio"/> Включить <input type="radio"/> Отключить Разрешить запуск элементов управления ActiveX, котор <ul style="list-style-type: none"> <input checked="" type="radio"/> Включить <input type="radio"/> Отключить Разрешить сценарии <ul style="list-style-type: none"> <input checked="" type="radio"/> Включить <input type="radio"/> Отключить <input type="radio"/> Предлагать Скачивание неподписанных элементов ActiveX <ul style="list-style-type: none"> <input checked="" type="radio"/> Включить <input type="radio"/> Отключить <input type="radio"/> Предлагать Скачивание подписанных элементов ActiveX <ul style="list-style-type: none"> <input checked="" type="radio"/> Включить <input type="radio"/> Отключить <input type="radio"/> Предлагать |
|--|--|

2) Зайдите в меню «Сервис» - «Свойства браузера» - «Безопасность» - «Надежные сайты» - «Сайты». Снимите флажок «Для всех сайтов этой зоны требуется проверка серверов (https:)». В поле «Добавить в зону следующий узел» пропишите IP-адрес регистратора и нажмите кнопку «Добавить». После успешного добавления нажмите кнопку «Заккрыть» и «ОК».



3) Зайдите в меню «Сервис» - «Параметры просмотра в режиме совместимости». Снимите флажок «Использовать списки совместимости Майкрософт» и «Отображать сайты интрасети в режиме совместимости». В поле «Добавить этот веб-сайт» пропишите IP-адрес регистратора и нажмите кнопку «Добавить». После успешного добавления нажмите кнопку «Заккрыть».



ТРАНСПОРТИРОВКА И ХРАНЕНИЕ

Устройство в транспортной таре перевозятся любым видом крытых транспортных средств (в железнодорожных вагонах, закрытых автомашинах, трюмах и отсеках судов, герметизированных отапливаемых отсеках самолетов и т.д.) в соответствии с требованиями действующих нормативных документов. Условия транспортирования должны соответствовать условиям хранения 5 по ГОСТ 15150-69. Хранение устройства в транспортной таре на складах изготовителя и потребителя должно соответствовать условиям 1 по ГОСТ 15150-69.

УТИЛИЗАЦИЯ

Устройство не представляет опасности для жизни и здоровья людей, а также для окружающей среды после окончания срока службы. Утилизация проводится без принятия специальных мер защиты окружающей среды.

ГАРАНТИИ ИЗГОТОВИТЕЛЯ

Предприятие-изготовитель гарантирует соответствие устройства требованиям технических условий при соблюдении потребителем условий транспортирования, хранения, монтажа и эксплуатации.

Гарантийный срок эксплуатации – 36 месяцев с даты продажи через торговую или монтажную организацию.

При отсутствии отметки о дате продажи гарантийный срок исчисляется от даты производства.

Гарантийные обязательства недействительны, если причиной неисправности устройства являются:

- умышленная порча;
- пожар, наводнение, стихийные бедствия;
- аварии в сети питания;
- электрический пробой микросхем электронной платы вследствие ошибки в полярности питания.

Гарантийные обязательства действуют только при предъявлении настоящего руководства.

Предприятие-изготовитель не несет ответственности и не возмещает ущерба за дефекты, возникшие по вине потребителя при несоблюдении правил эксплуатации и монтажа.

ГАРАНТИЙНЫЙ ТАЛОН

Серийный номер: _____

Дата продажи « _____ » _____ 20 ____ г.

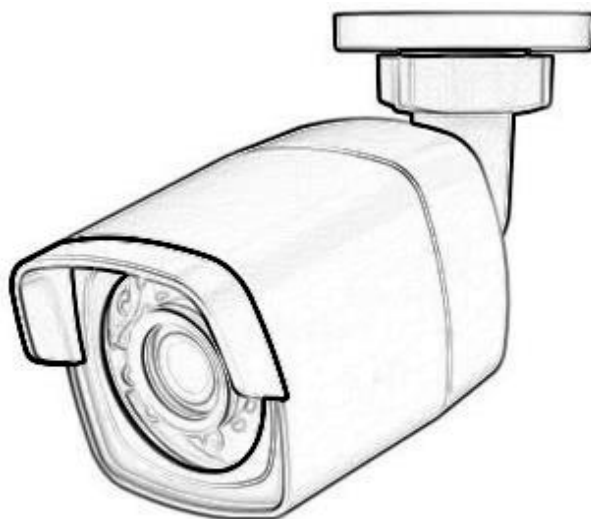
ШТАМП
ПРОДАВЦА

Отметки о ремонте:

№ Заказ-наряда	Название СИ

ВУ

**СЕТКАВАЯ КАМЕРА
ВІДЭАНАЗІРАННЯ
RVi-IPC41LS
RVi-IPC42LS**



Пашпарт вырабы

Калі ласка, прачытайце перад эксплуатацыяй
і захавайце для далейшага выкарыстання

www.rvi-cctv.by

МЕРЫ ЗАСЦЯРОГІ



Гэты знак пазначае, што ўнутры прылады маецца высокая напруга. Кантакт з дэталямі ўнутры прылады уяўляе небяспеку.



Гэты знак паказвае, што ў дакументацыі на выраб маецца важная інструкцыя па яго выкарыстанні або абслугоўванні.

- Не ўсталёўвайце выраб у вільготных, запыленых або пакрытых сажай памяшканнях. Невыкананне гэтага патрабавання можа прывесці да пажару або да паразы электрычным токам.
- Калі вы адчуеце незвычайны пах або выявіце дым, які выходзіць з выраба, спыніце эксплуатацыю. У гэтым выпадку варта неадкладна адлучыць выраб ад крыніцы сілкавання. Працяг эксплуатацыі выраба ў такім стане можа прывесці да пажару або да паразы электрычным токам.
- Пры выяўленні няспраўнасці ў вырабе звяжыцеся з найблізкім сэрвісным цэнтрам. Ніколі не разбірайце дадзены выраб і не ўносьце змен у яго канструкцыю. (Кампанія RVi не нясе адказнасці за праблемы, узніклыя ў выніку ўнясення змен у канструкцыю выраба або ў выніку спроб самастойна выканаць рамонт выраба).
- Пры выкананні чысткі выраба не дапушчайце траплення ўнутр корпусу вадкасцяў. Гэта можа прывесці да пажару або да паразы электрычным токам.

УВАГА

- Не кідайце на выраб ніякія прадметы і не ўдарайце па ім. Не ўсталёўвайце выраб у месцах з моцнай вібрацыяй або зблізку крыніц магнітнага поля.
- Не ўсталёўвайце выраб у месцах з высокай (вышэй 50°C) або нізкай (ніжэй -40°C) тэмпературай або з высокай вільготнасцю. Гэта можа прывесці да пажару або да паразы электрычным токам.
- Калі вы жадаеце перамясціць раней усталяваны выраб на новае месца, то перад тым як выканаць гэта, адключыце сілкаванне.
- Падчас навальніцы адлучыце блок сілкавання відэакамеры ад сеткі пераменнага току. Невыкананне гэтага патрабавання можа прывесці да пажару або да пашкоджання выраба.
- Усталёўвайце выраб так, каб на яго не трапляла прамое сонечнае святло і побач не было крыніц, якія выпраменьваюць цяпло. Гэта можа прывесці да пажару.
- Не ўсталёўвайце выраб насупраць яркіх крыніц святла (сонца, зварачныя ўсталёўкі, пражэктары), бо гэта можа прывесці да пашкоджання святлоадчувальнага сэнсара, што фарміруе малюнак.

УКАЗАННІ МЕР БЯСПЕКІ

Канструкцыя выраба задавальняе патрабаванням электра- і пажарнай бяспекі па ДАСТ 12.2.007.0-75 і ДАСТ 12.1.004-91.

Меры бяспекі пры ўсталёўцы і эксплуатацыі павінны адпавядаць патрабаванням "Правіл тэхнічнай эксплуатацыі электраўстановак спажываўцоў" і "Правіл тэхнікі бяспекі пры эксплуатацыі электраўстановак спажываўцоў".

ЮРЫДЫЧНАЯ ІНФАРМАЦЫЯ

Прадукцыя выраблена ў адпаведнасці з ТР ТС 020/2011 «Аб бяспецы нізкавольтнага абсталявання», ТР ТС 004/2011 «Электрамагнітная сумяшчальнасць тэхнічных сродкаў»

Адпавядае патрабаванням ТР ТС 004/2011 «Аб бяспецы нізкавольтнага абсталявання», зацверджаны Рашэннем Камісіі Мытнага саюза ад 16 жніўня 2011 года №768; ТР ТС 020/2011 «Электрамагнітная сумяшчальнасць тэхнічных сродкаў», зацверджаны Рашэннем Камісіі Мытнага саюза ад 9 снежня 2011 №879.

Умовы захоўвання ў адпаведнасці з ТР ТС 004/2011 «Аб бяспецы нізкавольтнага абсталявання», ТР ТС 020/2011 «Электрамагнітная сумяшчальнасць тэхнічных сродкаў».

Разліковы тэрмін службы 10 гадоў.

Рэгістрацыйны нумар дэкларацыі аб адпаведнасці ТС №RU Д-CN.AB45.B.86653

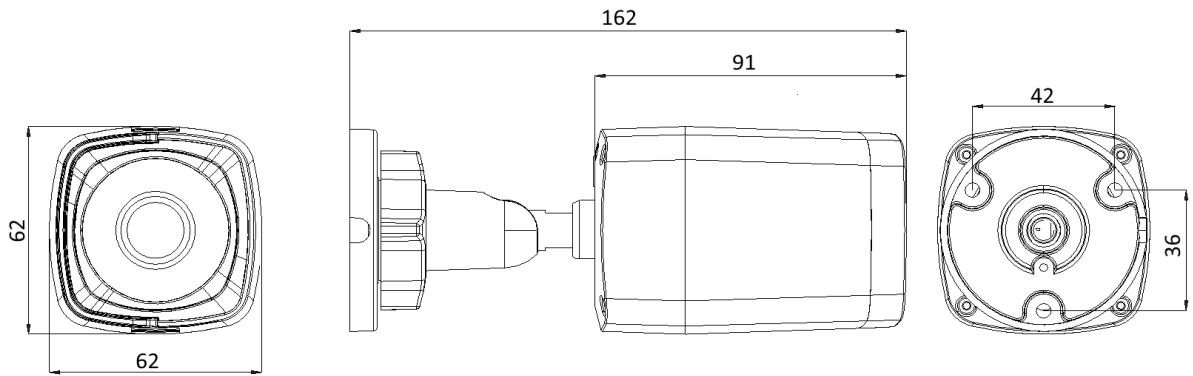
The logo consists of the letters 'R', 'V', and 'i' in a bold, blue, sans-serif font. The 'R' and 'V' are connected at the top, and the 'i' has a dot.

The logo consists of the letters 'E', 'A', and 'C' in a bold, black, sans-serif font. The letters are spaced out and have a slightly irregular, blocky appearance.

Праваўладальнік гандлёвай маркі RVi ТАА
«ЭрВиАй»

Адрас: Расія, 410031, Саратаўская вобл.,
г. Саратаў, вул. Кастрычніцкая, д. 44

АГЛЯД КАМЕРЫ



Мал. 1 Знешні від і памеры

ПРЫЗНАЧЭННЕ

IP -камера відэаназірання (далей КВ) прызначана для ажыццяўлення кругласутачнай трансляцыі відэамалюнка ахоўнай зоны на абсталяванне збору, адлюстравання і захавання відэаінфармацыі, пункта аўтаномнай або цэнтралізаванай аховы.

Лічбавы малюнак, які фармуецца КВ, можа выводзіцца на відэаманітор, з дапамогай ПК або сеткавага відэарэгістратара.

Асновай КВ з'яўляецца фотапрыёмная матрыца, прынцып дзеяння якой заснаваны на выкарыстанні фотаэлектрычнага ператварэння, паслядоўнага счытвання назапашаных зарадаў і іх перадачы на прылады аблічбоўкі/сціску малюнка з далейшай трансляцыяй відэаплыні па сетках перадачы дадзеных.

СПЕЦЫФІКАЦЫЯ

Табліца 1

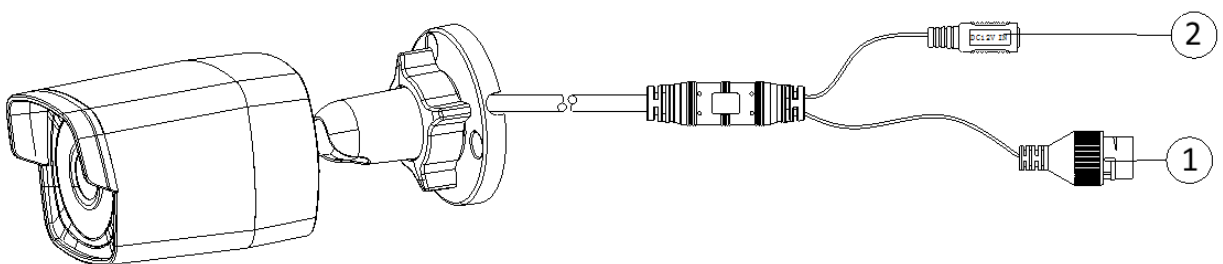
Мадэл	RVi-IPC41LS	RVi-IPC42LS
Сэнсар	1 МП, 1/4" КМОП, прагрэсіўная разгортка	2МП, 1/2.8" КМОП, прагрэсіўная разгортка
Пераключэнне дзень/ноч	Механічны ВК-фільтр	
Аб'ектыў	2.8 мм	3.6 мм
Ніжні парог адчувальнасці	0.1 лк @ F1.2 цвет / 0.01 лк @ F1.2 ч.б.	0.01 лк @ F1.2 цвет / 0.001 лк @ F1.2 ч.б.
ІК падсвятленне	До 20 м	
Вырашэнне малюнка, хуткасць трансляцыі	1280x720, 25 к/с	1920x1080, 25 к/с
Фармат сціску відэа	H.264, MJPEG	
Кол-сьць плыняў з рознымі параметрамі	2	
Сеткавы інтэрфейс	10Base-T/100Base-TX Ethernet	
Сеткавыя пратаколы	TCP/IP, ICMP, HTTP, HTTPS, FTP, DHCP, DNS, DDNS, RTP, RTSP, RTCP, PPPoE, NTP, UPnP, SMTP, SNMP, IGMP, 802.1X, QoS, IPv6, Bonjour ONVIF*	
Сілкаванне	PoE 802.3af / DC 12 В	
Ступень абароны	IP66	
Працоўная тэмпература	-40°C... +50°C	
Габарытныя памеры	62×62×162 мм	

КАМПЛЕКТ ПАСТАЎКІ

Відеокамера	1 шт.
Паспорт устройства	1 шт.
CD с программным обеспечением	1 шт.
Комплект крепежа	1 шт.
Влагозащищённый разъём RJ45	1 шт.
Форма для точного монтажа	1 шт.

ПАДЛУЧЭННЕ СЕТКАВАЙ КАМЕРЫ ВІДЭАНАЗІРАННЯ

Усе асноўныя раздымы КВ размешчаны на камутацыйным кабелі (гл. мал. 2)



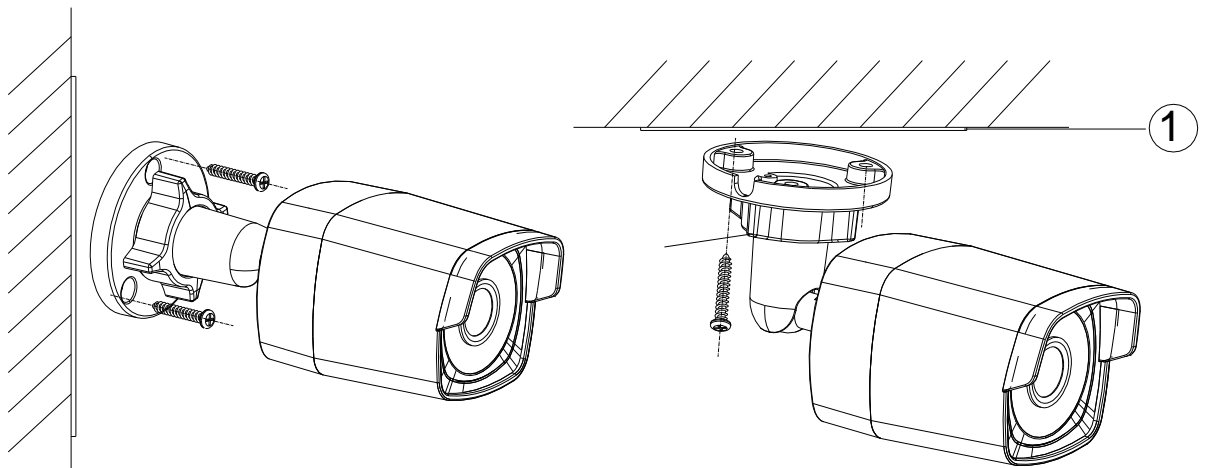
Мал. 2 Камутацыйны кабель

Табліца 2

№пп	Найменне	Прызначэнне	Тып	Функцыя
1	LAN	Сеткавы порт	10Base-T/100Base-TX Ethernet порт	Падлучаецца стандартным Ethernet-кабелем. (падтрымлівае передачу сілкавання PoE - IEEE 802.3af).
2	DC 12V	Раздым сілкавання	/	Раздым сілкавання. Для падачы напругі 12V DC

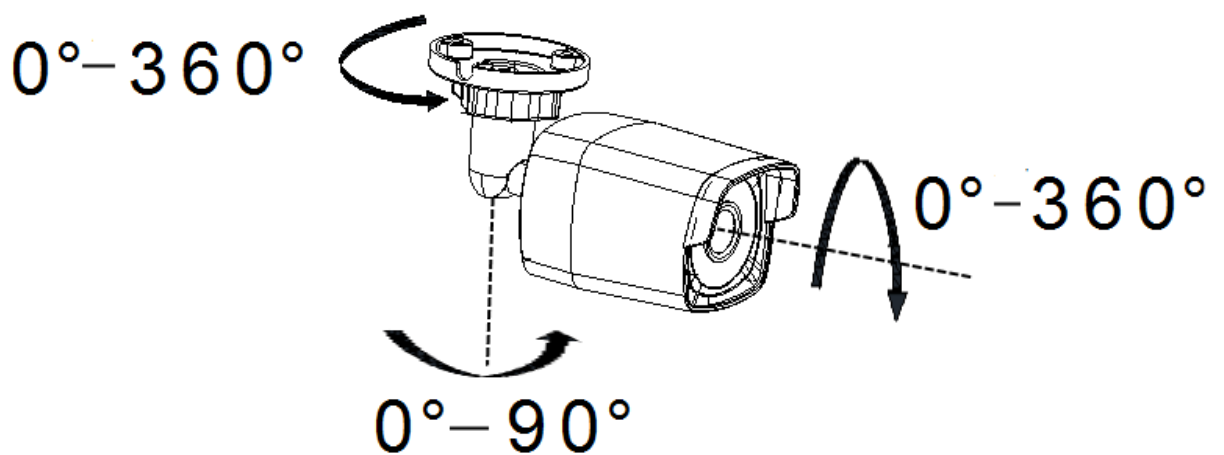
ПАДРЫХОТКА ДА ПРАЦЫ

Прытрымлівайцеся апісаным далей крокам (гл. мал. 3)



Мал. 3

Пасля мантажу камеры на паверхню наладзьце ракурс агляду камеры (гл. мал. 4), пасля чаго зацягнуце які фіксуе шруба на кранштэйне камеры.



Мал. 4

СКІД НА ЗАВАДСКІЯ НАЛАДКІ

Скід на заводскія налады ажыццяўляецца кнопкай размешчанай на корпусе КВ. Утрымліваючы кнопку RESET, падаць на камеру харчаванне і трымаць 10 секунд, пасля чаго камера перазагрузіцца.

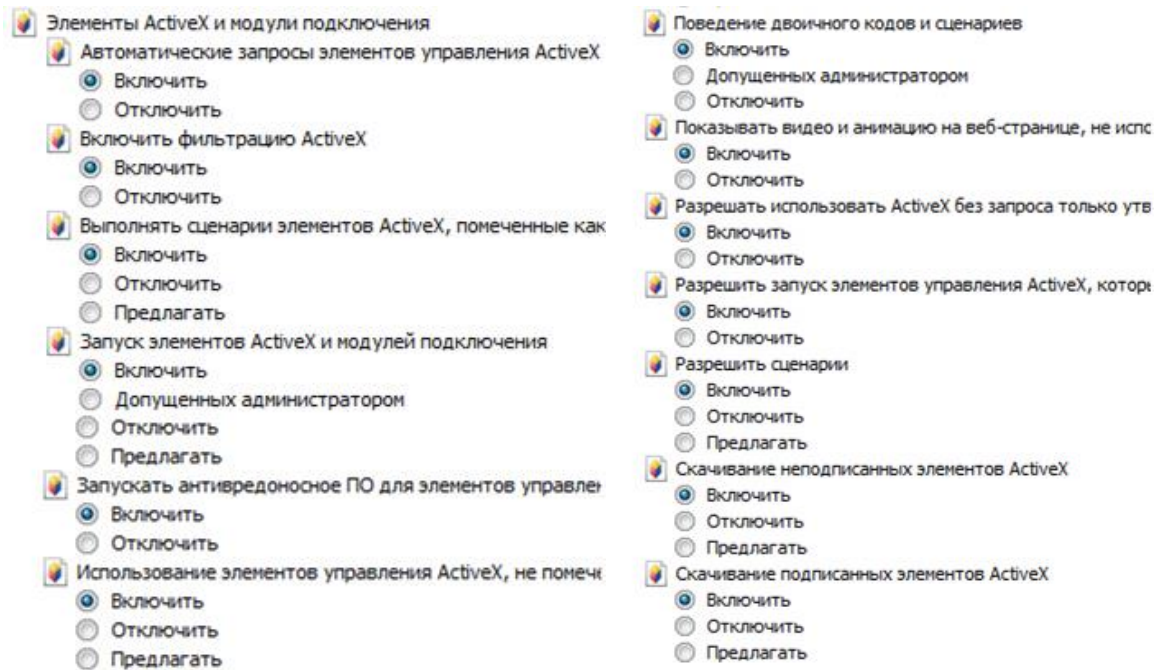
ВНИМАНИЕ!!!

IP адрес по умолчанию: 192.168.1.108
Маска подсети по умолчанию: 255.255.255.0
Логин администратора по умолчанию: admin
Пароль администратора по умолчанию: admin

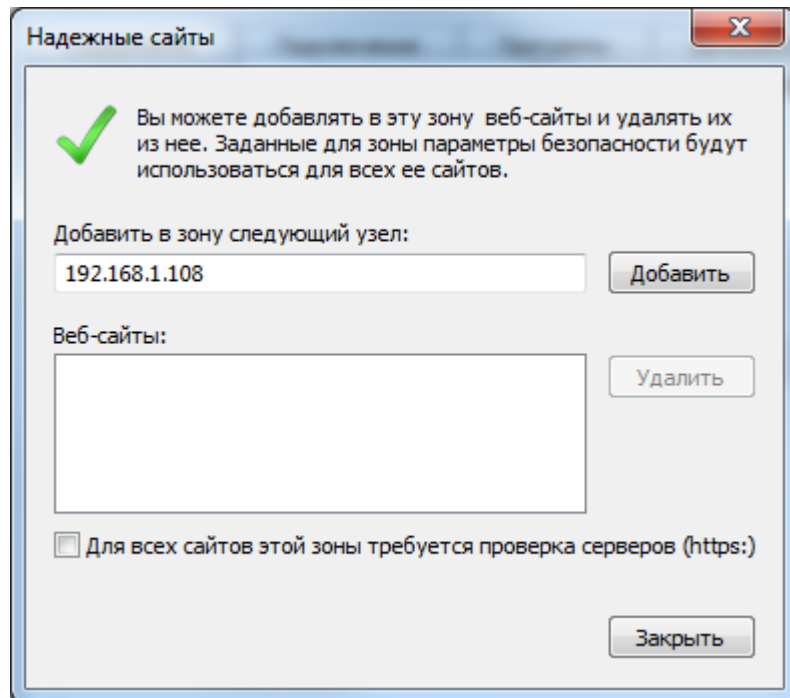
ДОСТУП ДА WEB-ІНТЭРФЕЙС ПРЫЛАДЫ

Для доступу да web-інтэрфейсу рэгістратара неабходна наладзіць Internet Explorer наступным чынам:

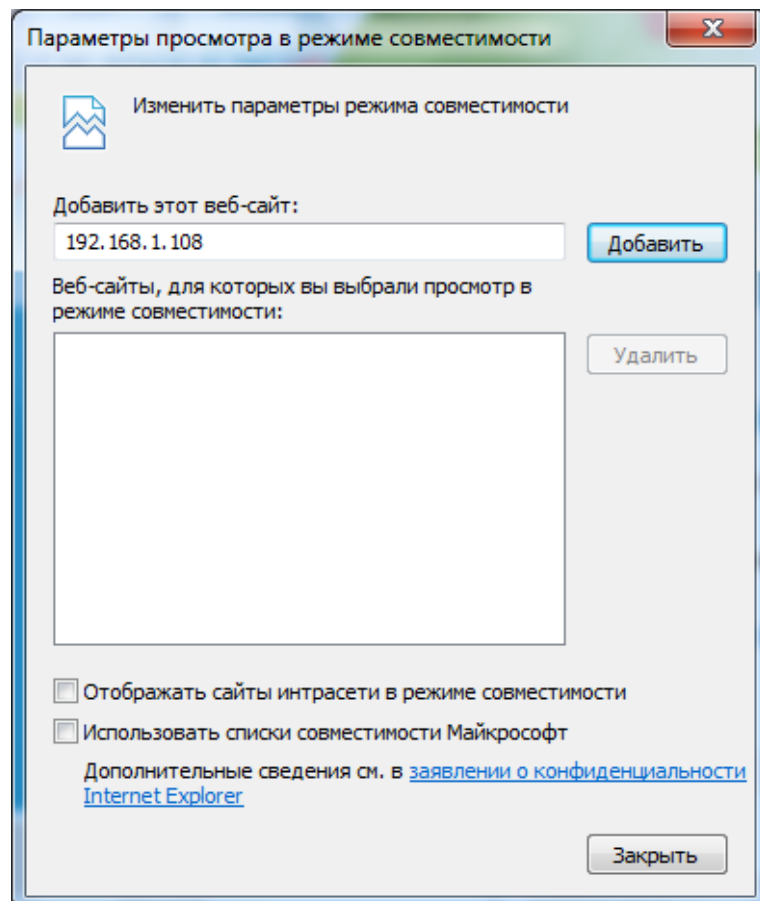
1) Зайдзіце ў меню «Сэрвіс» - «Уласціvasці браўзэра» - «Бяспека» - «Надзейныя сайты» - «Іншы». У параметры «Элементы ActiveX і модулі падключэння» адзначце адзначаныя ніжэй пункты:



2) Зайдзіце ў меню «Сэрвіс» - «Уласціvasці браўзэра» - «Бяспека» - «Надзейныя сайты» - «Сайты». Зніміце сцяжок «Для ўсіх сайтаў гэтай зоны патрабуецца праверка сервераў (https :)». У полі «Дадаць у зону наступны вузел» прапішыце IP-адрас рэгістратара і націсніце кнопку «Дадаць». Пасля паспяховага дадання націсніце кнопку «Зачыніць» і «ОК».



3) Зайдзіце ў меню «Сэрвіс» - «Параметры прагляду ў рэжыме сумяшчальнасці». Зніміце сцяжок «Выкарыстоўваць спісы сумяшчальнасці Майкрасофт» і «Адлюстроўваць сайты інтрасеткі ў рэжыме сумяшчальнасці». У полі «Дадаць гэты вэб-сайт» прапішыце IP-адрас рэгістратара і націсніце кнопку «Дадаць». Пасля паспяховага дадання націсніце кнопку «Зачыніць».



ТРАНСПАРТЫРОЎКА І ЗАХОЎВАННЕ

Прылада ў транспартнай тары перавозяцца любым відам крытых транспартных сродкаў (у чыгуначных вагонах, закрытых аўтамашынах, трумах і адсеках судоў, герметызаваных ацяпляльных адсеках самалётаў і г.д.) у адпаведнасці з патрабаваннямі дзеючых нарматыўных дакументаў. Умовы транспартавання павінны адпавядаць умовам захоўвання 5 па ДАСТ 15150-69. Захоўванне прылады ў транспартнай тары на складах вытворцы і спажыўца павінна адпавядаць умовам 1 па ДАСТ 15150-69.

УТЫЛІЗАЦЫЯ СМЕЦЦЯ

Прылада не ўяўляе небяспекі для жыцця і здароўя людзей, а таксама для навакольнага асяроддзя пасля заканчэння тэрміну службы. Утылізацыя праводзіцца без прыняцця спецыяльных мер абароны навакольнага асяроддзя.

ГАРАНТЫІ ВЫТВОРЦЫ

Прадпрыемства-вытворца гарантуе адпаведнасць прылады патрабаванням тэхнічных умоў пры выкананні спажыўцом умоў транспартавання, захоўвання, мантажу і эксплуатацыі.

Гарантыйны тэрмін эксплуатацыі - 36 месяцаў з даты продажу праз гандлёвую або мантажную арганізацыю.

Пры адсутнасці адзнакі аб даце продажу гарантыйны тэрмін лічыцца ад даты вытворчасці.

Гарантыйныя абавязацельствы несапраўдныя, калі прычынай няспраўнасці прылады з'яўляюцца:

- наўмысная псуца;
- пажар, паводка, стыхійныя бедствы;
- аварыі ў сеткі харчавання;
- электрычны пробай мікрасхем электроннай платы з прычыны памылкі ў палярнасці харчавання.

Гарантыйныя абавязацельствы дзейнічаюць толькі пры прад'яўленні сапраўднага кіраўніцтва.

Прадпрыемства-вытворца не нясе адказнасці і не пакрывае ўрону за дэфекты, якія ўзніклі па віне спажыўца пры незахаванні правіл эксплуатацыі і мантажу.

ГАРАНТЫЙНЫ ТАЛОН

Серыйны нумар: _____

Дата продажу « _____ » _____ 20 ____ г.

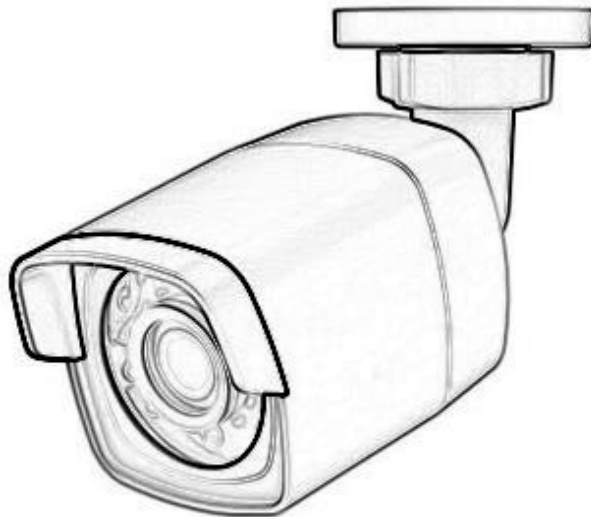
ШТАМПУЕ
ПРАДАЎЦЫ

Адзнакі аб рамонце:

№ Заказ-нарада	Назва СЦ

KZ

**Желі камера
Қадағалау
RVI-IPC41LS
RVI-IPC42LS**



Өнім туралы мәліметтер парағы
Пайдаланбас бұрын оқып шығыңыз
және болашақта пайдалану үшін сақтап
www.rvi-cctv.kz

САҚТЫҚ ШАРАЛАРЫ



Бұл символ құрылғының ішінде жоғары кернеудің бар екендігін білдіреді. Құрылы ішіндегі бұйымдармен жанасу қауіпті болып табылады.



Бұл символ бұйымға арналған құжаттамада оны қолдану және қамсыздандыру жөніндегі маңызды нұсқаулық бар екендігін көрсетеді.

- Бұйымды дымқыл, шаңданған немесе ыспен қапталған бөлмелерде орнатпаңыз. Бұл талаптың орындалмауы өртке немесе электр тоғына ұшырауға алып келуі мүмкін.
- Егер сіз күмәнді иіс сезсеңіз немесе бұйымнан шығып жатқан түтінді анықтасаңыз, пайдалануды тоқтатыңыз. Бұл жағдайда дереу бұйымды қорек көзінен ажырату керек. Бұйымды мұндай жағдайда пайдалануды жалғасырсаңыз, бұл өртке немесе электр тоғына ұшырауға алып келуі мүмкін.
- Бұйымда ақаулық анықталған кезде жақын маңдағы сервистік орталықпен хабарласыңыз. Осы бұйымды ешқашан бөлшектемеңіз және оның құрылымына өзгерістер енгізбеңіз. (RVi компаниясы бұйым құрылымына өзгерістер енгізу нәтижесінде немесе бұйымды жөндеу жұмыстарын өздігінен орындау әрекеттерінің нәтижесінде туындаған мәселелер үшін жауапты болмайды).
- Бұйымды тазартқан кезде корпустың ішіне сұйықтықтың енуіне жол бермеңіз. Бұл өртке немесе электр тоғына ұшырауға алып келуі мүмкін.

НАЗАР АУДАРЫҢЫЗ

- Бұйымға ешқандай заттар құлатпаңыз және оның соқпаңыз. Бұйымды қатты діріл бар немесе магнитті өріс көзіне жақын жерде орнатпаңыз.
- Бұйымды жоғары (50°C жоғары) немесе төмен (-40°C төмен) температуралы немесе жоғары ылғалдықты жерлерде орнатпаңыз. Бұл өртке немесе электр тоғына ұшырауға алып келуі мүмкін.
- Егер сіз бұрын орнатылған бұйымды жаңа орынға ауыстырғыңыз келсе, онда орындау алдында қорек көзін сөндіріңіз.
- Найзағай кезінде бейнекамераның қоректену блогын айнымалы тоқ желісінен ажыратыңыз. Бұл талаптың орындалмауы өртке немесе бұйымның зақымдануына алып келуі мүмкін.
- Бұйымды оған тура күн сәулелері түспейтіндей және жанынжа жылу шығаратын көздер болмайтындай орнатыңыз. Бұл өртке алып келуі мүмкін.
- Бұйымды жарқын жарық көздеріне (күн, дәнекерлеу қондырғылар, прожектор) қарсы орнатпаңыз, себебі бұл бейне құратын жарыққа сезімтал сенсорының зақымдануына алып келуі мүмкін.

ҚАУІПСІЗДІК ШАРАЛАРЫНЫҢ НҮСҚАУЛАРЫ

Бұйым құрылымы МЕМСТ 12.2.007.0-75 және МЕМСТ 12.1.004-91 бойынша электрлік және өрт қауіпсіздігі талаптарын қанағаттандырады.

Орнату және пайдалану кезіндегі қауіпсіздік шаралары «Тұтынушылардың электрлік қондырғыларын техникалық пайдалану ережелерінің» және «Тұтынушылардың электрлік қондырғыларын пайдалану кезіндегі қауіпсіздік техникасы ережелерінің» талаптарына сәйкес келуі керек.

ҚҰҚЫҚТЫҚ АҚПАРАТ

«Вольтты жабдықтар қауіпсіздігі туралы» ТР ТС 004/2011 сәйкес жасалған өнімдер ТР ТС 020/2011 «техникалық құралдардың электромагнитті үйлесімділігі»

ТР ТС 004/2011 16 тамыз 2011 №768 Кеден одағының комиссиясының шешімімен бекітілген, «төмен вольтты жабдықтарды қауіпсіздігі туралы» кездесті; 2011 жылдың 9 желтоқсанында №879 Кеден одағы комиссиясының шешімімен бекітілген ТР ТС 020/2011 «техникалық құралдардың электромагнитті үйлесімділігі».

«Вольтты жабдықтар қауіпсіздігі туралы» ТР ТС 004/2011 сәйкес Сақтау шарттары ТР ТС 020/2011 «техникалық құралдардың электромагнитті үйлесімділігі.»

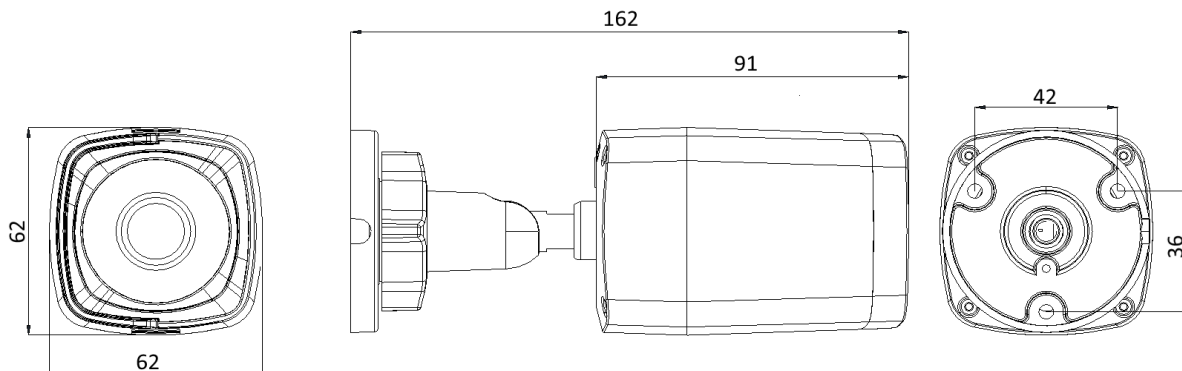
10 жыл жобалау өмір.

Сәйкестікті ТС №RU Д-CN.AB45.B.86653 декларациясын тіркеу нөмірі.



Құқық иеленуші сауда белгісі RVI ЖШС
«ErViAy»
Мекен-жайы: Ресей, 410031, Саратов,
Саратов қ. Қазан, D. 44

КАМЕРАҒА ШОЛУ



Сур. 1 Сыртқы көрінісі мен өлшемдері

ТАҒАЙЫНДАЛУЫ

Бейнебақылау IP -камерасы (ары қарай БК) жиналалмалы жабдықтағы қорғалатын аймақтың бейнесуретін тәулік бойы көрсетілуін қамтамасыз ету үшін, бейнеақпаратты көрсету және сақтау, автономды немесе орталықтандырылған күзет пункті үшін арналған.

БК құрылатын сандық сурет ДК немесе желілік бейнетіркегіш көмегімен бейнемониторға шығарылуы мүмкін.

Негізгі БК фотоқабылдағыш матрица болып табылады, оның әрекет ету қағидаты фотоэлектрлік түрлендіруді қолдануда, жинақталған зарядтарды бірізді оқуға және оларды кейінгі суретті сандайтын/сығатын құрылғыға табыстауға, кейін мәліметтерді беру желілері арқылы бейнеағынды көрсетуде негізделеді.

СИПАТТАМА

Кесте 1

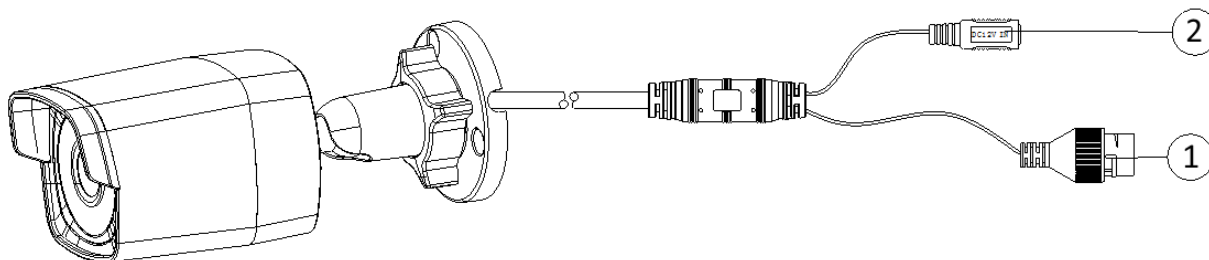
	RVi-IPC41LS	RVi-IPC42LS
Сенсор	1 МП, 1/4” КМОП, прогрессивті сканерлеу	2МП, 1/2.8” КМОП, прогрессивті сканерлеу
Күн/түн ауыстырып қосуы	Механикалық ИК сүзгіні	
Объектив	2.8 мм	3.6 мм
Сезімталдықтың төменгі шегі	0.1 лк @ F1.2 цвет / 0.01 лк @ F1.2 ч.б.	0.01 лк @ F1.2 цвет / 0.001 лк @ F1.2 ч.б.
ИҚ жарықтандыру	До 20 м	
Сурет рұқсаттылығы, көрсету жылдамдығы	1280x720, 25 к/с	1920x1080, 25 к/с
Видео сығу форматы	H.264, MJPEG	
Желілік интерфейс	10Base-T/100Base-TX Ethernet	
Желілік хаттамалар	TCP/IP, ICMP, HTTP, HTTPS, FTP, DHCP, DNS, DDNS, RTP, RTSP, RTCP, PPPoE, NTP, UPnP, SMTP, SNMP, IGMP, 802.1X, QoS, IPv6, Bonjour ONVIF*	
Подключение по сети	WEB интерфейс, RVI OPERATOR, iphone, android	
Қорек көзі	PoE 802.3af / DC 12 В	
Қорғаныс деңгейі	IP66	
Жұмыстық температура	-40°C... +50°C	
Габаритті өлшемдер	62×62×162 мм	

ЖЕТКІЗІЛІМ ЖИНАҒЫ

Видеокамера	1 шт.
Паспорт устройства	1 шт.
CD с программным обеспечением	1 шт.
Комплект крепежа	1 шт.
Влагозащищённый разъем RJ45	1 шт.
Форма для точного монтажа	1 шт.

БЕЙНЕБАҚЫЛАУ ЖЕЛІЛІК КАМЕРАСЫН ҚОСУ

Барлық БК негізгі ұяшықтары коммутациялық шоғырсымда орналасқан (2 сур. қараңыз)

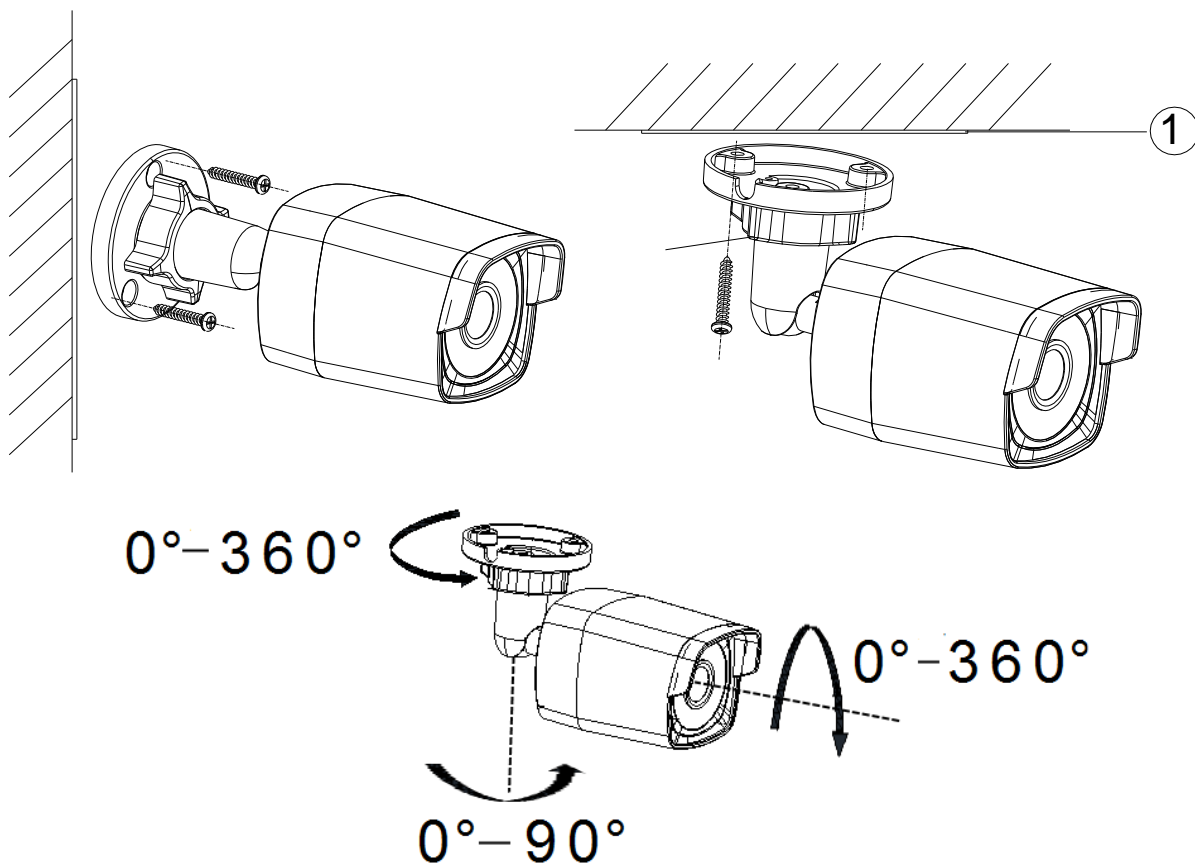


Сур. 2 Коммутациялық шоғырсым

Т-ша №	Атауы	Тағайындалуы	Түрі	Қызметі
1	LAN	Желілік порт	10Base-T/100Base-TX Ethernet порт	Стандартты Ethernet-шоғырсыммен қосылады. (PoE - IEEE 802.3af қорек көзінің жеткізілуін қолдайды).
2	DC 12V	Қоректену ұяшығы	/	Қоректену ұяшығы. 12V DC кернеу жеткізу үшін

ЖҰМЫСҚА ДАЙЫНДАУ

Камераны бетке құрастырғаннан кейін камераның шолу ракурсын баптаңыз (3 сур. қараңыз), осыдан кейін камера тіреуішіндегі бекіткіш бұранданы қатайтыңыз.



Сур. 3

ЗАУЫТТЫҚ ПАРАМЕТРЛЕРДІ ҚАЛПЫНА КЕЛТІРУ

HF тұрғын үй мекенжайында орналасқан түймешігін зауыттық параметрлерге әдепкі мәндерін қалпына келтіру. қуатын қолдануға және 10 секунд бойы басып тұрыңыз, содан кейін камераны қайта іске қосу үшін камера RESET түймесін басып тұрып.

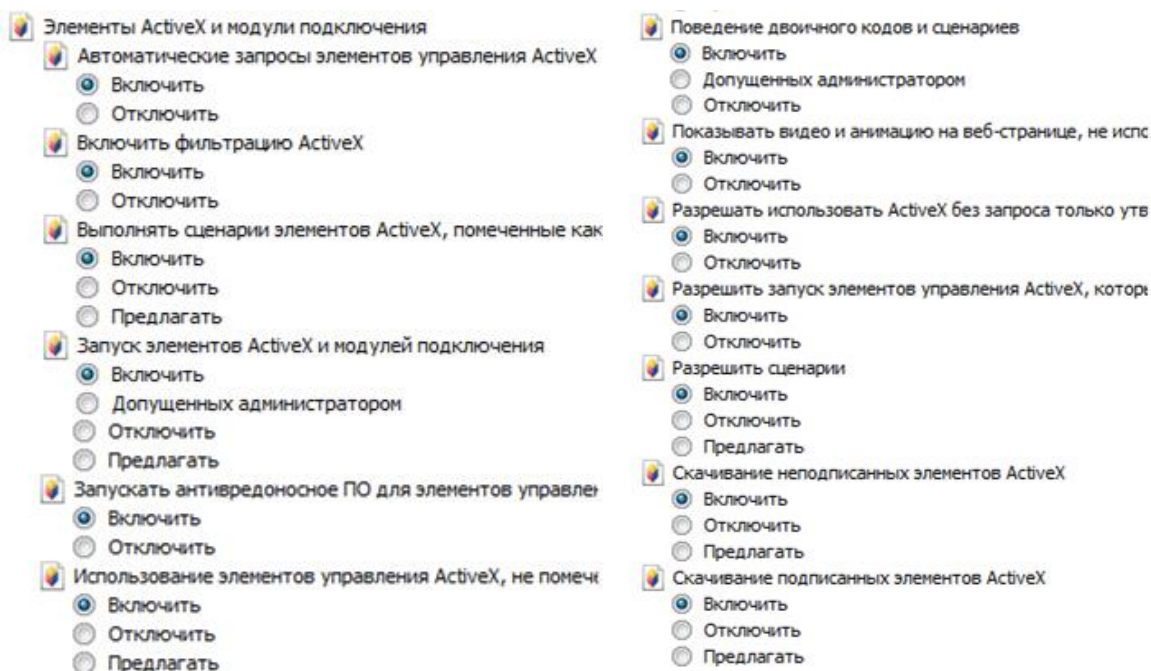
ВНИМАНИЕ!!!

IP адрес по умолчанию: 192.168.1.108
 Маска подсети по умолчанию: 255.255.255.0
 Логин администратора по умолчанию: admin
 Пароль администратора по умолчанию: admin

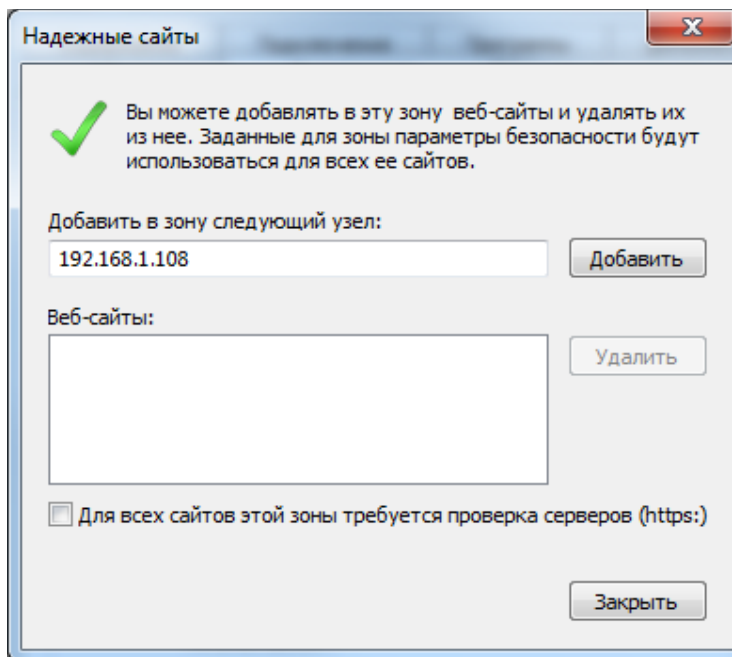
ҚҰРЫЛҒЫНЫҢ WEB-ИНТЕРФЕЙСІНЕ ҚОЛ ЖЕТІМДІЛІК

Төмендегідей тіркеушінің веб-интерфейс кіру үшін, Сіз Internet Explorer теңшеу керек:

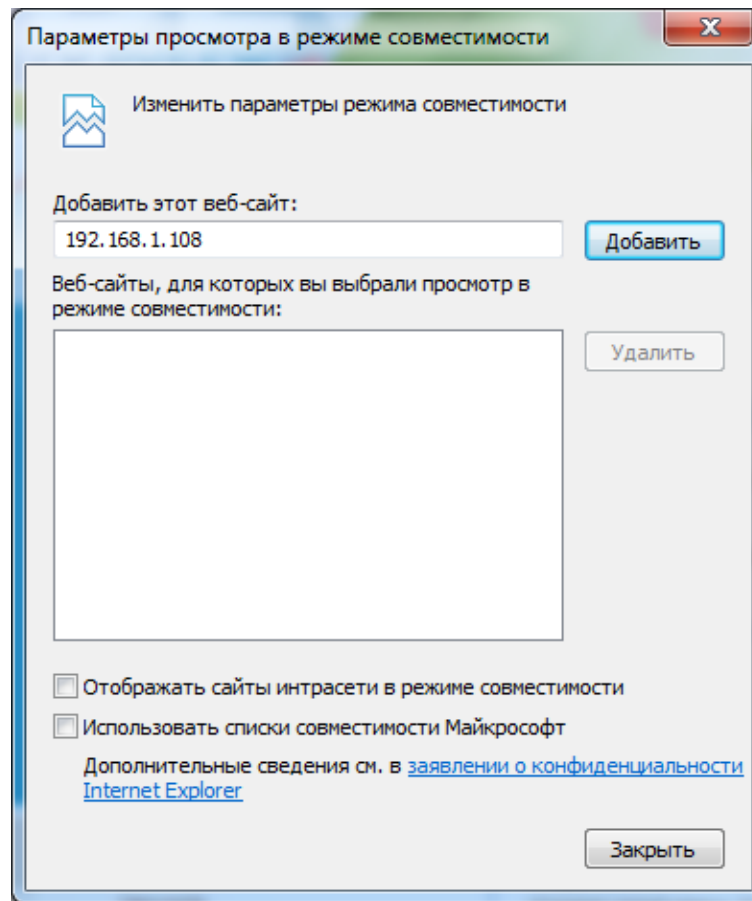
1) «Интернет параметрлері» - «Қауіпсіздік» - «Сенімді тораптар» - «Басқа» «Құралдар» мәзіріне өтіңіз. Параметр «ActiveX басқару элементтері мен» мынадай элементтерді тіркелулері ашасы:



2) «Интернет параметрлері» - «Қауіпсіздік» - «Сенімді тораптар» - «сайттар», «Құралдар» мәзіріне өтіңіз. Осы аймақта барлық сайттар үшін терезесін « талап сервер тексеру (HTTPS :)» құсбелгісін алып тастаңыз. «Аймағына осы веб-сайтты қосу» тіркеушінің IP-мекен-жайын тізіп, содан кейін «Қосу» түймешігін басыңыз. Табысты «Жабу» түймешігін басыңыз қосқаннан кейін және «ОК».



3) «Құралдар» мәзіріне өтіңіз - «Үйлесімділік режимінде қарау параметрлері» Ұяшығынан белгіні алып тастаңыз және «Microsoft сыйысымдылық тізімі пайдаланыңыз» «Сыйысымдылық көрінісінде көрсету интранет тораптарына.» Тіркеушінің IP-мекен-жайын тізіп, содан кейін «Қосу» батырмасын басыңыз, «Осы веб-сайтты қосу» жылы. Табысты «Жабу» түймешігін басыңыз қосқаннан кейін.



ТАСЫМАЛДАУ ЖӘНЕ САҚТАУ

Құрылғы көлікте контейнерлер қолданыстағы нормативтік құжаттарға сәйкес жабық көлік құралдарын кез келген түріне (теміржол вагондарымен, жабық типті, өткізеді және кемелердің бөліктерге, т.б. әуе кемесінің қысыммен қыздырылған бөліктерге) тасымалданады отыр. Көлік шарттары ГОСТ 15150-69 сәйкес сақтау шарттарын 5 сәйкес келуге тиіс. Өндіруші қоймаларында көліктік контейнерде сақтаңыз құрылғыны және тұтыну ГОСТ 15150-69 сәйкес жағдайларға 1 сәйкес келуі тиіс.

КӘДЕГЕ ЖАРАТУ

Құрылғы өмірінің соңына кейін адам өмірі мен денсаулығы және қоршаған орта үшін қауіп төндірмейді. Recycling қоршаған ортаны қорғау үшін арнайы шаралар қабылдау жүзеге асырылады.

КЕПІЛДІК

Өндіруші тасымалдау, сақтау, монтаждау және пайдалану барлық шарттарына сәйкес техникалық жағдай құрылғы талаптарына сәйкестігін кепілдік береді.

Кепілдік мерзімі - сауда-саттық ұйымдастыру немесе монтаждау арқылы сатып алған күннен бастап 36 ай.

Кепілдік мерзімі сату күні туралы белгі болмаған жағдайда шығарылған күнінен бастап есептеледі. дұрыс жұмыс істемеуіне себеп болса кепілдік жарамсыз болып табылады:

- қасақана зиян;
- өрт, су тасқыны, табиғи апаттар;
- қуат көзінің желісінде жеткіліксіздігі;
- қуат көзінің Поляр жылы қатесіне байланысты электрондық басқарма фишкалар электр ойран.

Тек осы нұсқаулықтағы көрсеткен кезде жарамды Кепілдік.

Өндіруші жауапты емес және пайдалану және орнату ережелерінің тұтынушылық сақталмауына кінәсінен туындаған ақаулар туындаған залал қамтымайды.

КЕПІЛДІК КАРТАСЫ

Серийны нумар: _____

Дата продажу « _____ » _____ 20 ____ г.

ШТАМПҮЕ
ПРАДАҰЦЫ

Адзнакі аб рамонце:

№ Заказ-нарада	Сэрвісны цэнтр