

RVi

Инструкция по быстрой настройке

IP видеокамеры RVi-IPC51DN18



www.rvi-cctv.ru

1. Технические особенности:

- ПЗС матрица Ex-view 1.3Mega Pixel CCD, Progressive Scan
- 18-кратный оптический зум
- Формат изображения 1280x720, 640x368
- Формат сжатия H.264
- Функция дополнительного потока
- Механический ИК фильтр
- Настройка параметров через OSD меню
- Детектор движения
- Поддержка PPPoE, DHCP, DDNS протоколов
- Аудио для двунаправленных переговоров
- Питание AC 24В

2. Спецификация

Параметр	Описание
Матрица	1/3" Ex-view 1.3 Mega Pixel
Горизонтальное разрешение	600ТВЛ
Сигнал/шум	Более 48Дб
Минимальная освещенность	0.1Лк / 0.02ЛК (Slow Shutter)
AGC	Авто
BLC	Авто
Электронный затвор	Авто
Угол поворота	360° непрерывного вращения
Угол наклона	0°~90°
Скорость вращения	0.1~240° в сек
Максимальное количество предустановок	220

Оптическое увеличение	18x 4.7-84.6мм
Класс защиты	IP66
Видеовыход	1.0Vp-p, 75Ом
Формат сжатия	H.264 baseline profile level 3.1
Разрешение и скорость отображения	1280x720p@25 к/с
Аудио	1 вход / 1 выход аудио, двунаправленные переговоры
Формат сжатия аудио	G723.1/6.3kbps
Веб интерфейс	Microsoft Internet Explorer 6 версии и выше
Протоколы	RTP/RTCP, TCP/UDP, HTTP, DHCP, DNS, FTP, DDNS, PPPOE, SMTP
Подключение	До 10 пользователей одновременно
Сетевой интерфейс	RJ-45,10/100Base-T
Тревога	7 вход / 1 выход тревоги
PTZ управление	RS485 порт Pelco-D, Pelco-P
SD карта	MicroSD/HC, MiniSD/HC
Мощность	35W (при включенном обогревателе)
Напряжение	24VAC ±5% , 2.5A

3. Комплект поставки

- Видеокамера 1 шт.
- Паспорт 1 шт.
- Индивидуальная упаковка 1 шт.
- CD с программным обеспечением 1 шт.
- Источник питания 1 шт.
- Шестигранный ключ 1 шт.
- Винты 4 шт.
- Настенный кронштейн 1 шт.

4. Указания мер безопасности

С целью соблюдения мер безопасности, пожалуйста, следуйте нижеуказанным инструкциям.

Перед тем как осуществлять любые работы по установке видеокамеры, внимательно изучите эту инструкцию по эксплуатации для безопасной работы с изделием.



WARNING – ОПАСНО ДЛЯ ЖИЗНИ!

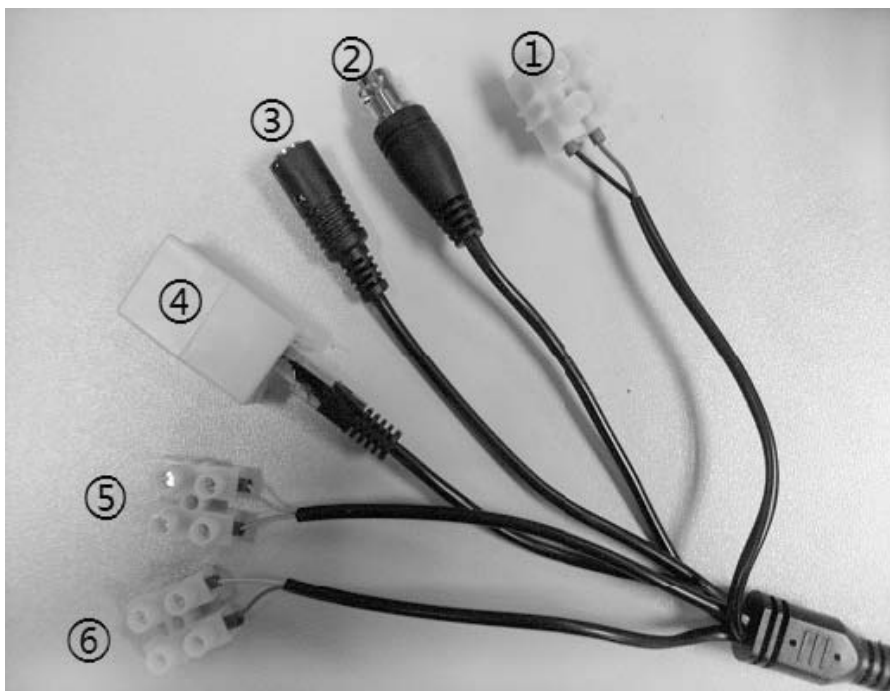


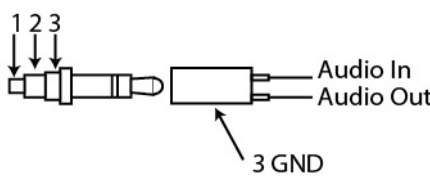
ПРЕДУПРЕЖДЕНИЯ:

1. Запрещается самостоятельно разбирать видеокамеру. При возникновении неполадок с видеокамерой, пожалуйста, обращайтесь к поставщику охранных услуг или в торговое предприятие, где было приобретено оборудование.
2. Подключайтесь к электропитанию, только от стабилизированного источника электропитания.
3. Запрещается производить разборку или заниматься переделкой видеокамеры, поскольку это может привести к возгоранию, поражению электрическим током или возникновению других опасностей.

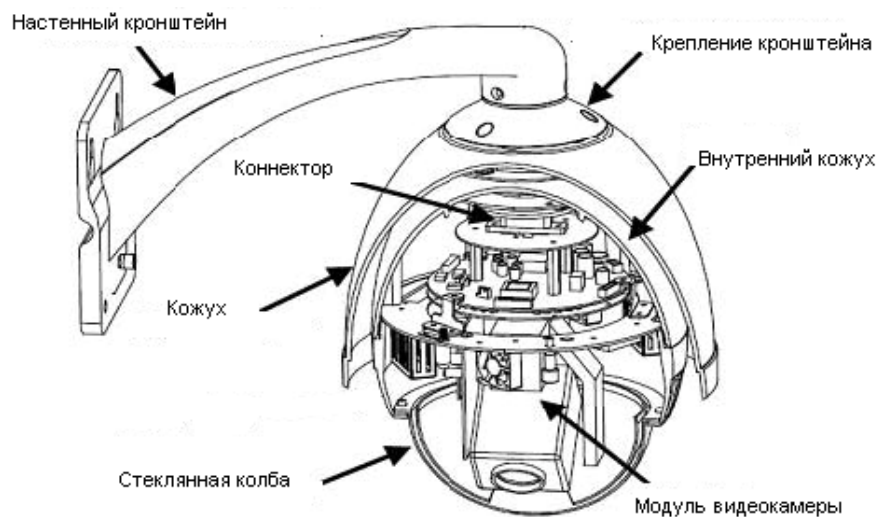
5. Размещение, подготовка к работе и порядок установки

Назначение коннекторов

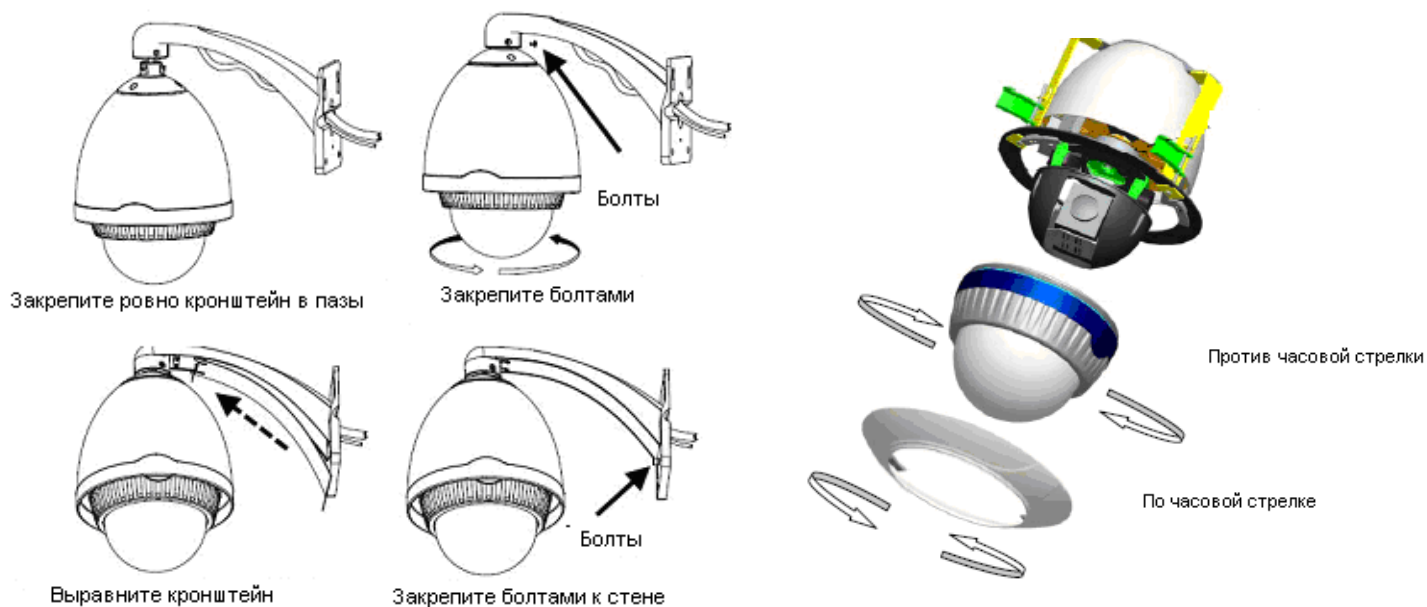


Номер кабеля	Цвет кабеля	Назначение	Описание
1	Красный	АС 24	Питание
	Черный		
2	N/A	Видео выход	Выходной аналоговый сигнал
3	N/A	Аудио вход/выход	3.5мм разъем 
4	N/A	Сетевой кабель	Сетевой интерфейс
5	Желтый	RS485+	Подключение клавиатуры
	Серый	RS485-	
	Голубой	Вход тревоги (DC12)	Подключение датчиков тревоги
	Розовый	Вход тревоги (GND)	

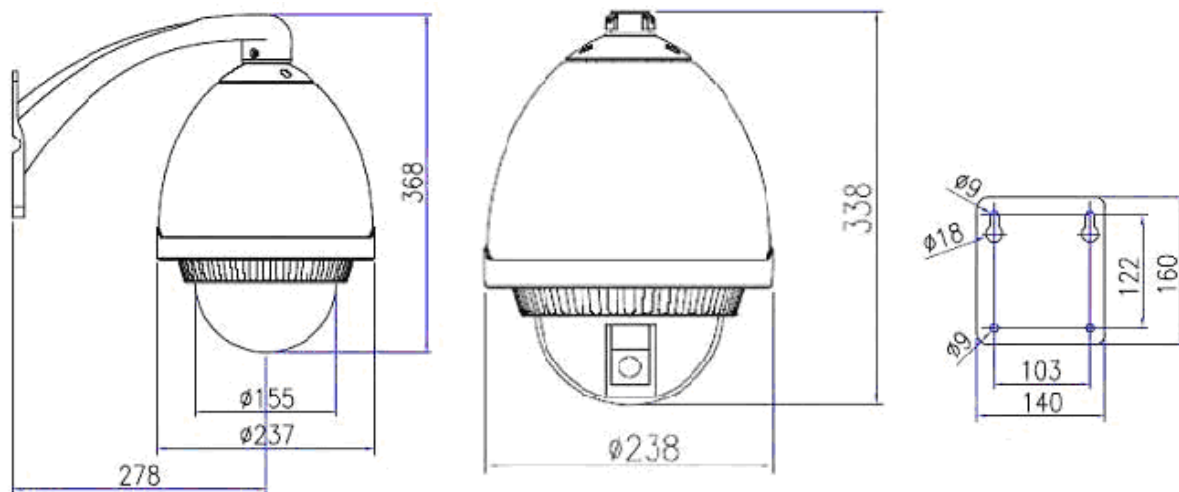
Конфигурация видеокамеры



Настенная установка



Габаритные размеры



Установка параметров через Web браузер или NVMS:

По умолчанию: IP-адрес:192.168.0.120, порт:30001.

Логин: admin, пароль: admin.

Примечание: Перед работой установите элементы управления Active X.

Описание по настройке сетевых функций видеокamеры содержится в инструкции по программному обеспечению NVMS.

6 ТРАНСПОРТИРОВАНИЕ И ХРАНЕНИЕ

6.1 Видеокamеры в транспортной таре перевозятся любым видом крытых транспортных средств (в железнодорожных вагонах, закрытых автомашинах, трюмах и отсеках судов, герметизированных отапливаемых отсеках самолетов и т.д.) в соответствии с требованиями действующих нормативных документов.

6.2 Условия транспортирования должны соответствовать условиям хранения 5 по ГОСТ 15150-69.

6.3 Хранение видеокamеры в транспортной таре на складах изготовителя и потребителя должно соответствовать условиям 1 по ГОСТ 15150-69.

7 УТИЛИЗАЦИЯ

7.1 Видеокamera не представляет опасности для жизни и здоровья людей, а также для окружающей среды после окончания срока службы. Утилизация видеокamеры проводится без принятия специальных мер защиты окружающей среды.

8 ГАРАНТИИ ИЗГОТОВИТЕЛЯ

8.1 Предприятие-изготовитель гарантирует соответствие видеокamеры требованиям технических условий при соблюдении потребителем условий транспортирования, хранения, монтажа и эксплуатации.

8.2 Гарантийный срок эксплуатации – 12 месяцев с даты продажи через торговую или монтажную организацию.

8.3 При отсутствии отметки о дате продажи гарантийный срок исчисляется от даты производства.

8.4 Гарантийные обязательства недействительны, если причиной неисправности видеокamеры являются:

- умышленная порча;
- пожар, наводнение, стихийные бедствия;
- аварии в сети питания;

- электрический пробой микросхем электронной платы вследствие ошибки в полярности питания.

8.5. Гарантийные обязательства действуют только при предъявлении настоящего руководства.

8.6. Предприятие-изготовитель не несет ответственности и не возмещает ущерба за дефекты, возникшие по вине потребителя при несоблюдении правил эксплуатации и монтажа.

9 СВИДЕТЕЛЬСТВО О ПРИЕМКЕ И УПАКОВКЕ

Дата производства « _____ » _____ 20__ г.

Дата продажи « _____ » _____ 20__ г.

Упаковку произвел:

ШТАМП
ПРОДАВЦА

Контролер _____

Технические характеристики оборудования могут быть изменены без предварительного уведомления